

ENERGIKLASS

A

Energi-klass A+ uppfylls i kallt klimat (Norden). Aggregat konfigurerat för behovsstyrning uppfyller energi-klass A i medelklimat. ECO Design direktiv 1253/2014.

AIR TREATMENT

MINIMASTER

MiniMASTER

» VÄRMEÅTERVINNINGSAGGREGAT (RDKS)

PRODUKTFAKTA

- Temperaturverkningsgrad upp till 83 %
- Till- och från-luftsflöde 20-65 l/s
- Rekommenderas för bostads- ytor upp till 130 m²
- Filter upp till klass F7
- Högeffektiva EC-motorer
- Individuellt justerbara fläktar
- Kräver ingen dränering
- Lätt att installera
- Servicevänlig
- Sommartid motionskörs rotorn automatiskt var 48:e timme.

SMIDIGT, ENERGIEFFEKTIVT OCH SERVICEVÄNLIGT FTX-AGGREGAT

Värmeåtervinningsaggregat MiniMASTER (RDKS) ingår som en del i köks- eller grovköksplacerade system avsedda för bostäder och mindre lokaler. Det är lätt att installera och är mycket servicevänligt. Aggregatet som har ett tillufts- och från-luftsflöde mellan 20 och 65 l/s kan betjäna bostadsytor upp till cirka 130 m².

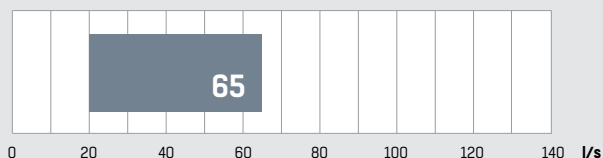
MiniMASTER har en inbyggd styrenhet och kan även utrustas med automatisk fuktstyrning och/eller möjlighet till reglering via CO₂-givare. Kontrollpanel ISYteq Touch 3.5 kan med fördel användas för din bekvämlighet. Vid köksplacering kombineras aggregatet med en spiskåpa. Aggregatet är försett med roterande värmeväxlare med mycket hög temperaturverkningsgrad och varvtalsstyrning vilket innebär låg energiförbrukning och en exakt reglering av värmen.

MiniMASTER har effektiva filter och kan förses med elektrisk eftervärmare. Möjlighet finns även att komplettera med elektrisk förvärmare i kalla områden. Sommartid motionskörs rotormotorn i MiniMASTER automatiskt var 48:e timme.

MiniMASTER INGÅR I
HomeEDITION
by FLÄKTGROUP

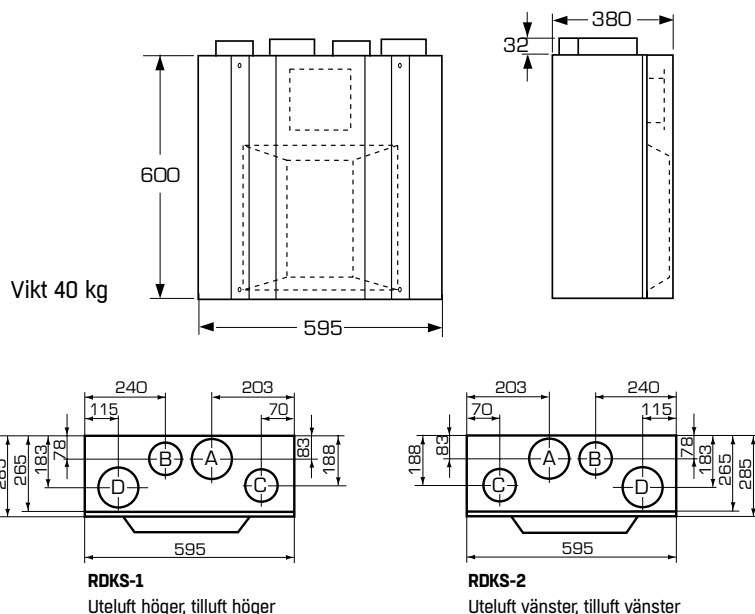
FläktGroup

FLÖDESDIAGRAM FÖR MiniMASTER



| Anslutning (hona) | A | B | C | D |
|-------------------|---------|------------------------|-----------------------|--------|
| Diameter | 125 | 100 | 100 | 125 |
| | Tilluft | Frånluft ¹⁾ | Uteluft ¹⁾ | Avluft |

¹⁾ Dimensioneras upp till $\varnothing 125$ så snart utrymmet tillåter.



TILLBEHÖR

| | |
|--|-----------------|
| Kontrollpanel ISYteq Touch 3.5 | RDKZ-41-3 |
| Kontrollpanel ISYteq Basic | RDKZ-41-1 |
| Filter (G3) ISO Coarse planfilter | RDKG-99-14 |
| Filter (M5) ISO Coarse 85% påsfilter | RDKG-99-15 |
| Filter (F7) ISO ePM1 50% påsfilter | RDKG-99-16 |
| Elbatteri för komplettering i efterhand (passar både som för- och eftervärmare) | RDKR-99-03 |
| Spiskåpa för RDKS-1-b-c-d-e-f-1 | CPDJ-b-cc-d-1-f |
| Spiskåpa för RDKS-2-b-c-d-e-f-1 | CPDJ-b-cc-d-2-f |
| Spiskåpa för RDKS-1-b-c-d-e-f-1 | CPTJ-a-bb-c-1-e |
| Spiskåpa för RDKS-2-b-c-d-e-f-1 | CPTJ-a-bb-c-2-e |
| Kombihuv | RDKZ-26-000 |
| Luftintag | BSDB-20-012 |
| Ventilationshuv | CBAE-12-111 |
| Kanalisering $\varnothing 100$ | RDKZ-45-010 |
| Kanalisering $\varnothing 125$ | RDKZ-45-012 |
| Ljuddämpare | BDER-70-012-100 |
| Fuktstyrning | RDKZ-51-1 |
| Ethernetanslutning | RDKZ-53-5 |

Återförsäljare

Du hittar närmaste återförsäljare till FläktGroup på www.flaktgroup.se under bostadsventilation. Återförsäljarna hjälper dig med allt från service, felsökning, reparation och rengöring av kanalsystem till utbyte av befintliga aggregat och nyinstallation samt i vissa fall även OVK. På webben hittar du även mer information om våra produkter och kan ladda ner kompletta tekniska beskrivningar.

PRODUKTKODER

MiniMASTER RDKS-a-b-c-d-e-f-g
Värmeåtervinningsaggregat
med roterande värmeväxlare

- a Anslutning**
 - 1 = uteluft höger, tilluft höger
 - 2 = uteluft vänster, tilluft vänster
 - 3 = uteluft höger, tilluft höger, vit RAL 9003
 - 4 = uteluft vänster, tilluft vänster, vit RAL 9003
- b Elbatteri**
 - 0 = utan
 - 1 = enbart eftervärmare
 - 2 = eftervärmare och förvärmare
- c Fuktstyrning**
 - 0 = utan
 - 1 = med
- d Filter tilluft/frånluft**
 - 2 = (M5) ISO Coarse 85% påsfilter/
(M5) ISO Coarse 85% påsfilter
- e Luftkvalitetsstyrning**
 - 0 = utan
 - 6 = CO₂
- f Ethernetanslutning**
 - 0 = utan
 - 5 = med
- g Generation**
 - 1

TILLBEHÖR

Frontlucka RDKZ-15-b-0-ddd-1
(Monteras mellan överskåp)

- b Material**
 - 3 = vitlackerad
 - 4 = rostfri
 - 5 = svartlackerad
- d Höjd i mm**
 - 060 = 600
 - 070 = 700
 - 080 = 800
 - 090 = 900
 - 100 = 1000

Monteringssats för kökslucka RDKZ-18-1
(För montering av kökslucka framför aggregat)

Upphångningshakar till frontlucka RDKZ-16-1
(För montering av frontlucka direkt på aggregatet)

Förlängningsdel mot tak (sats) RDKZ-17-b-c-d
(Kan endast användas tillsammans med
upphångningshakar RDKZ-16)

- b Material**
 - 3 = vitlackerad
 - 4 = rostfri
 - 5 = svartlackerad
- c Höjd i mm**
 - 3 = 300
 - 4 = 400
- d Generation**
 - 1

Förlängningskabel till kontrollpanel RDKZ-43-b-cc-d

- b Variant**
 - 1 = 6-pol flatkabel
- cc Längd**
 - 02 = 2 m
 - 10 = 10 m
 - 25 = 25 m
- d Generation**
 - 1