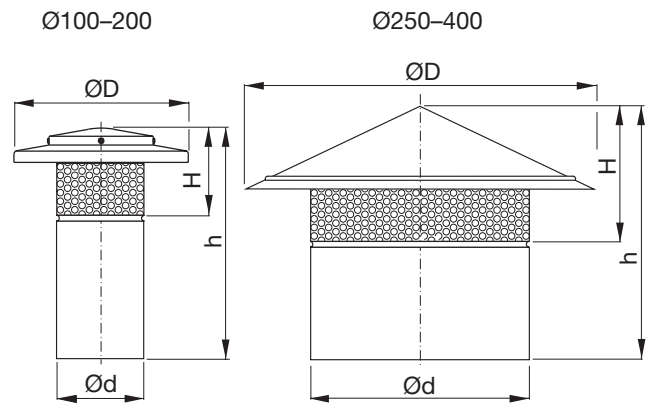


Ventilationshuv

HU



Dimensioner



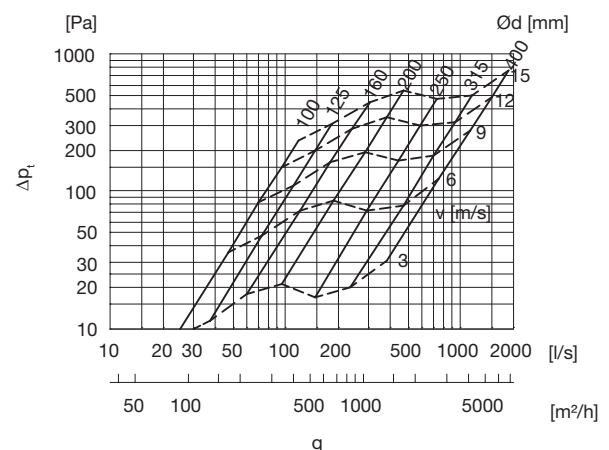
- 1
- 2
- 3
- 4
- 5
- 6
- 7
- 8
- 9
- 10
- 11
- 12
- 13
- 14
- 15
- 16
- 17
- 18

Beskrivning

För utblåsning ovan tak.
Försedd med muffanslutning som passar utvändigt på ventila-
tionskanal.

Ød nom	ØD mm	H mm	h mm	m kg	Passande tak- genomföring TGR	
					50 mm	100 mm
					Storlek	
100	200	99	264	0,51	3	3
125	225	102	267	0,65	3	4
160	260	105	270	0,81	3	4
200	315	114	273	1,09	3	4
250	400	156	291	1,45	4	5
315	500	185	303	1,99	5	6
400	600	226	344	2,70	5	6

Tekniska data



Beställningsexempel

