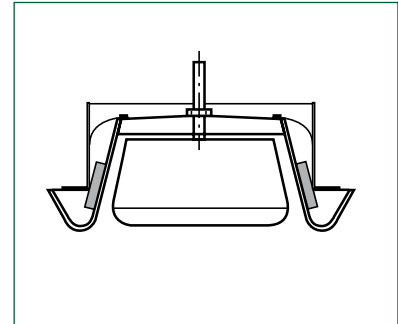
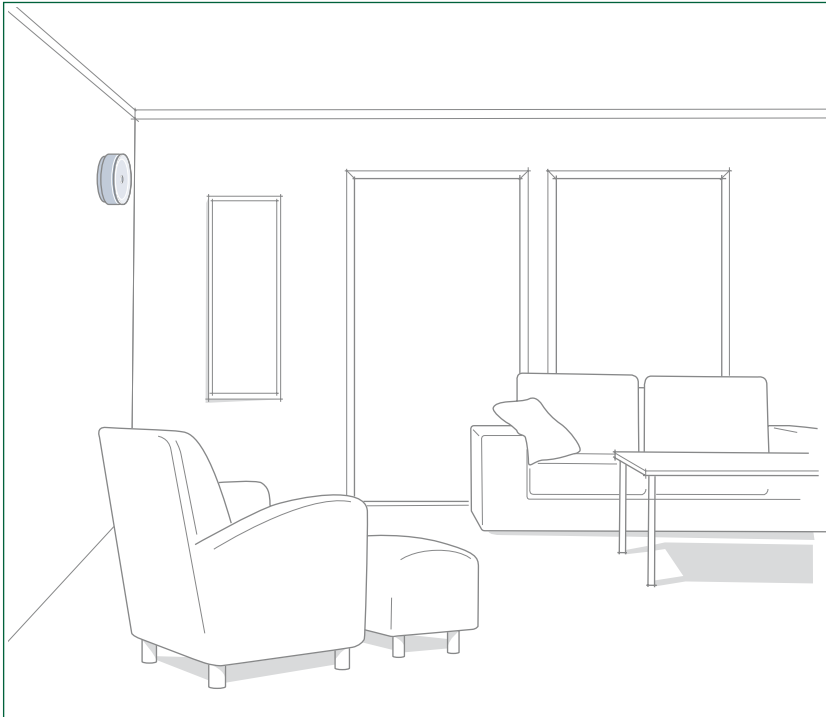


Tilluftsventil VST



Tilluftsventil VST är en rund tallriksventil med aerodynamiskt utformad ventilkägla. VST som har reglerbar inställning av luftflödet kan förses med en luftriktare vilken kan rikta luften över en sektor på cirka 180°.

Snabbval vid fullt öppen spalt

Storlek	Utförande	Luftflöde l/s (m ³ /h) vid ljudnivå		
		25 dB	30 dB	35 dB
VST-08	utan luftriktare	13	15 (54)	18
VST-10	utan luftriktare	27	31 (112)	37
VST-12	utan luftriktare	38	47 (169)	55
VST-16	utan luftriktare	49	60 (216)	70
VST-08	med luftriktare	11	13 (47)	28
VST-10	med luftriktare	19	23 (83)	28
VST-12	med luftriktare	26	30 (108)	36
VST-16	med luftriktare	30	38 (137)	44

Produktfakta

Tilluftsventil VST

Goda egenskaper vad gäller ljudnivå, tryckfall, luftflöde och egendämpning

Monteras i tak alternativt på vägg

Finns i fyra storlekar

Tillverkat av polypropylen

VVS AMA-kod

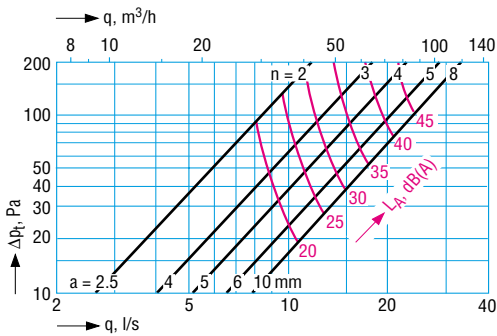
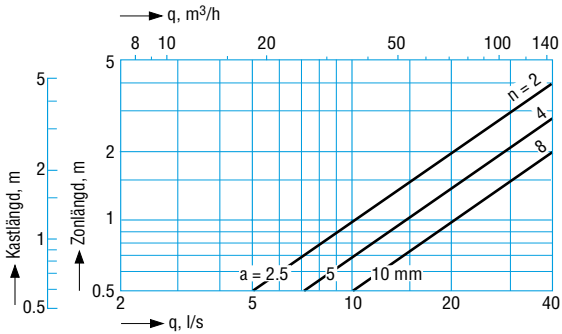
QMC.2 Tilluftsdon för takmontage

Produktkod exempel

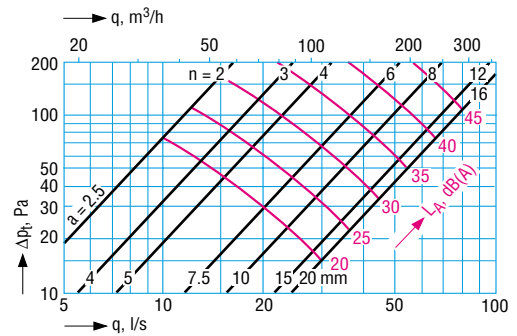
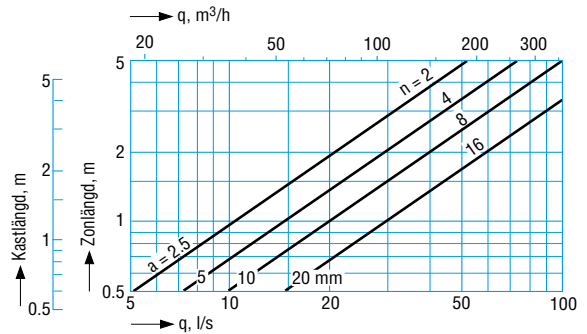
Tilluftsventil VST-10

Kastlängd, luftflöde, tryckfall, ljudnivå

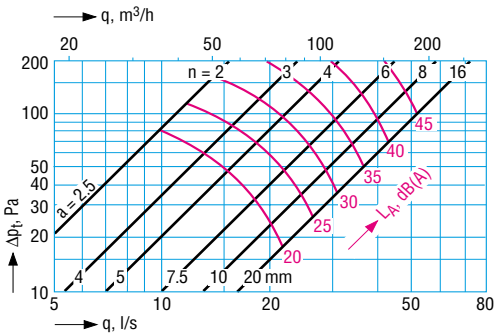
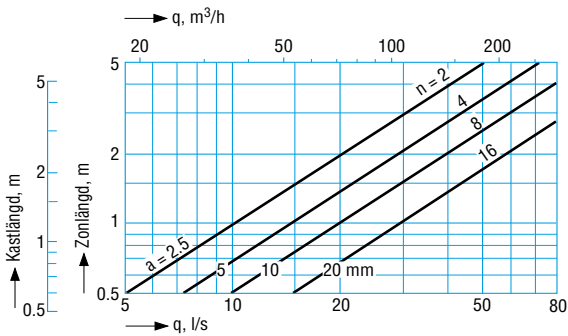
VST-08 utan luftriktare



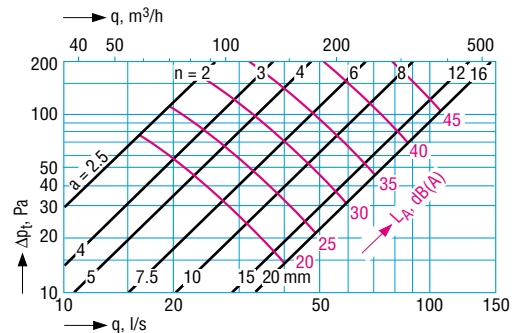
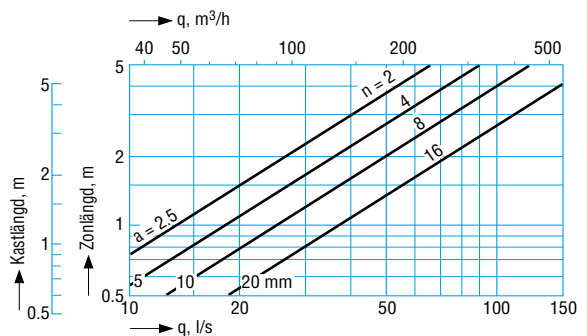
VST-12 utan luftriktare



VST-10 utan luftriktare

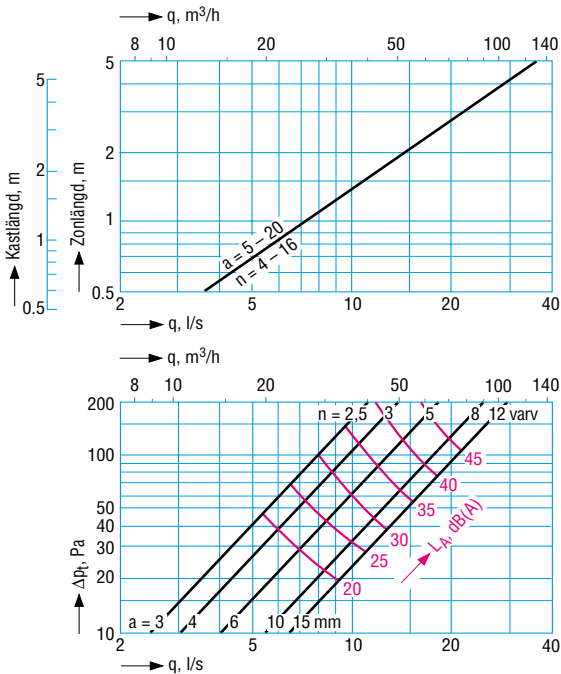


VST-16 utan luftriktare

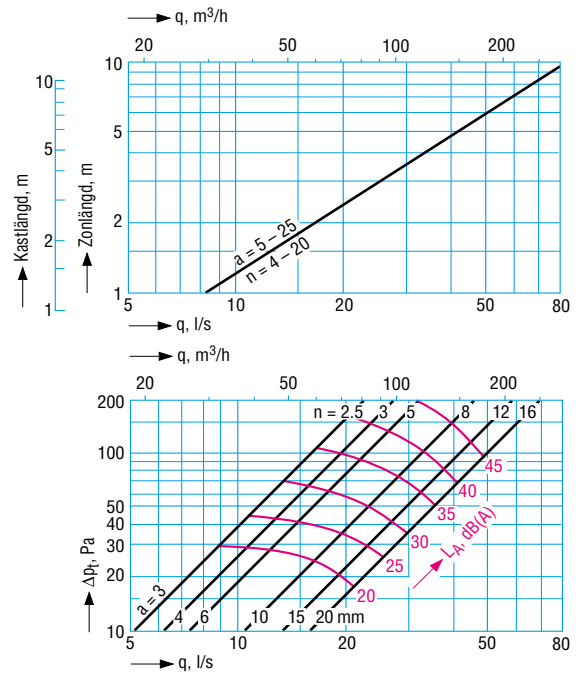


Kastlängd, luftflöde, tryckfall, ljudnivå, ljuddata

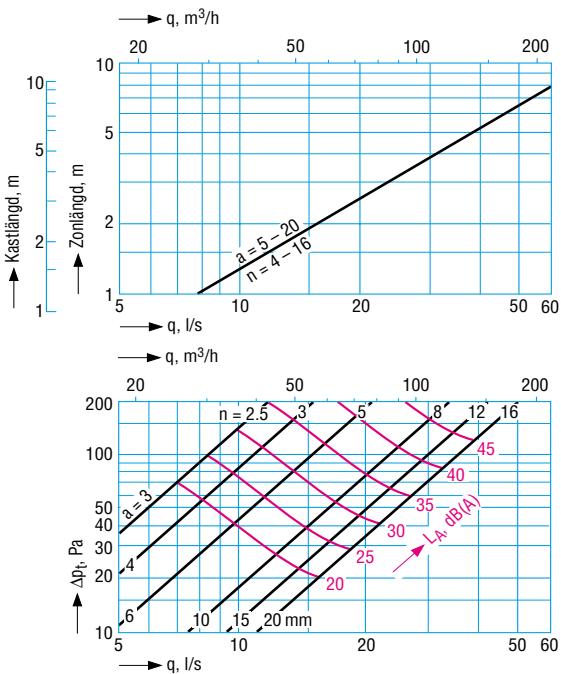
VST-08 med luftriktare



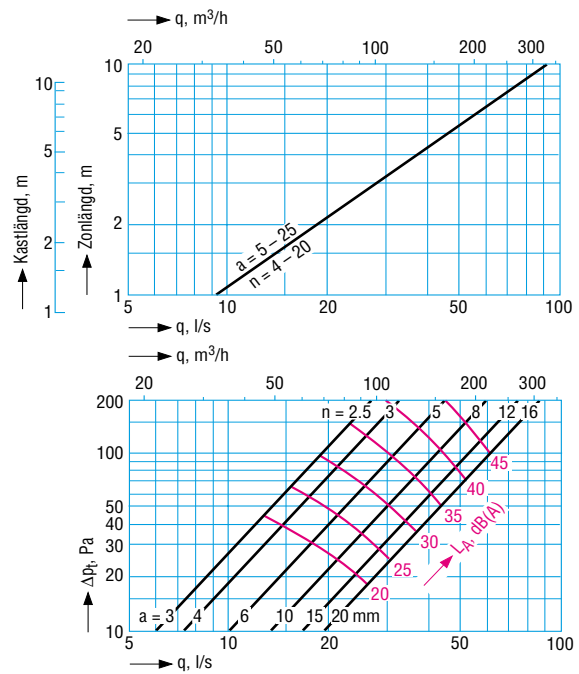
VST-12 med luftriktare



VST-10 med luftriktare



VST-16 med luftriktare



n = antal öppna varv

a = spaltöppning i mm

Ljudeffektsnivå

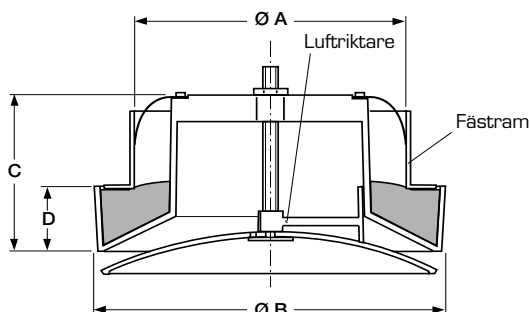
Storlek	Korrektion av ljudnivå dB vid							
	63	125	250	500	1000	2000	4000	8000 Hz
08	-4	4	8	3	-4	-10	-18	-20
10	-3	3	7	4	-5	-13	-19	-20
12	-1	2	5	3	-1	-10	-19	-20
16	0	5	8	3	-4	-11	-20	-20

Ljuddämpning

Storlek	Korrektion av ljudnivå dB vid							
	63	125	250	500	1000	2000	4000	8000 Hz
08	23	21	14	9	6	7	7	7
10	23	21	14	9	6	7	7	7
12	20	17	12	8	6	7	7	7
16	19	15	11	8	7	8	7	7

Mått, injustering, utförande, skötsel, produktkod

Mått- och viktuppgifter



Storlek	A	B	C	D	Vikt, kg
08	80	126	62	26	0,10
10	100	150	66	30	0,14
12	125	175	71	35	0,21
16	160	200	76	40	0,27

Fästram VLZ-01, VLZ-02



Storlek	A	D	Vikt, kg	Håltagning
08	107	80	0,07	Ø90
10	127	100	0,09	Ø110
12	152	125	0,11	Ø135
15	177	150	0,13	Ø160
16	187	160	0,15	Ø170

Injustering

Kägla skruvas ut eller in det antal varv vilket ger den spaltöppning i mm, som svarar mot tryckfall och önskat luftflöde enligt diagram. Tryckfallet kontrolleras genom att pluggen som är placerad i fronten tas bort och man för in en lämplig mätsond i fronten.

VST utan luftriktare

Storlek	a, mm	2,5	4	5	7,5	10	20
08	k-faktor	0,86	1,39	1,75	2,34	2,41	2,66
10	k-faktor	1,08	1,67	2,16	3,10	4,05	5,17
12	k-faktor	1,15	1,96	2,92	3,73	4,79	7,59
16	k-faktor	1,86	2,75	3,43	4,81	6,62	10,32

VST med luftriktare

Storlek	a, mm	3	4	6	10	15	20
08	k-faktor	0,83	1,00	1,31	1,73	2,05	-
10	k-faktor	0,90	1,13	1,55	2,25	3,00	3,50
12	k-faktor	1,62	1,93	2,34	3,85	4,15	4,91
16	k-faktor	1,89	2,26	3,19	4,27	5,29	6,11

$$q = k \sqrt{\Delta p_m} \quad \left(\frac{l}{s} \right) \quad (Pa)$$

Utförande

Tilluftsventil VST är en rund tallriksventil med aerodynamiskt utformat ventilkägla. Ventilen har goda egenskaper vad det gäller ljudnivå, tryckfall, luftflöde och egendämpning. VST som har reglerbar inställning av luftflödet kan förses med en luftriktare vilken kan rikta luften över en sektor på cirka 180°. Ventilkägla är försedd med en pil vilken visar utströmningsriktningen när ventilen är försedd med luftriktare.

Ventilen som är avsedd att monteras i tak alternativt på vägg finns i fyra storlekar passande kanalslutningar mellan Ø 80 - Ø 160 mm.

Material

VST är tillverkad av polypropylen vilken är återvinningsbar och tål temperaturer upp till 100°C. Ventilen levereras i vit färg. För enkel injustering av luftflödet är ventilen försedd med mätuttag i fronten. Som tillbehör finns passande fästramar av galvaniserad stålplåt med och utan gummitätning.

Skötsel

Donet kan torkas av med ett mildt rengöringsmedel.

Beskrivningstext

Tilluftsventil VST av Fläkt Woods fabrikat med/utan luftriktare och med/utan fästram.

Produktkod

Tilluftsventil

VST-aa-b

Storlek _____
08, 10, 12, 16¹⁾

Utförande _____
0 = utan luftriktare, 1 = med luftriktare

¹⁾ Storlek 16 passar även till fästramar med kanalslutning Ø150 mm.

Fästram (utan gummitätning)

VLZ-01-aa

Fästram (med gummitätning)

VLZ-02-aa

Storlek _____
08, 10, 12, 15²⁾, 16

²⁾ Endast VLZ-01-aa.

Injusteringssats

VLZ-04-aa

Mätsond och injusteringsdata för respektive storlek och utförande.