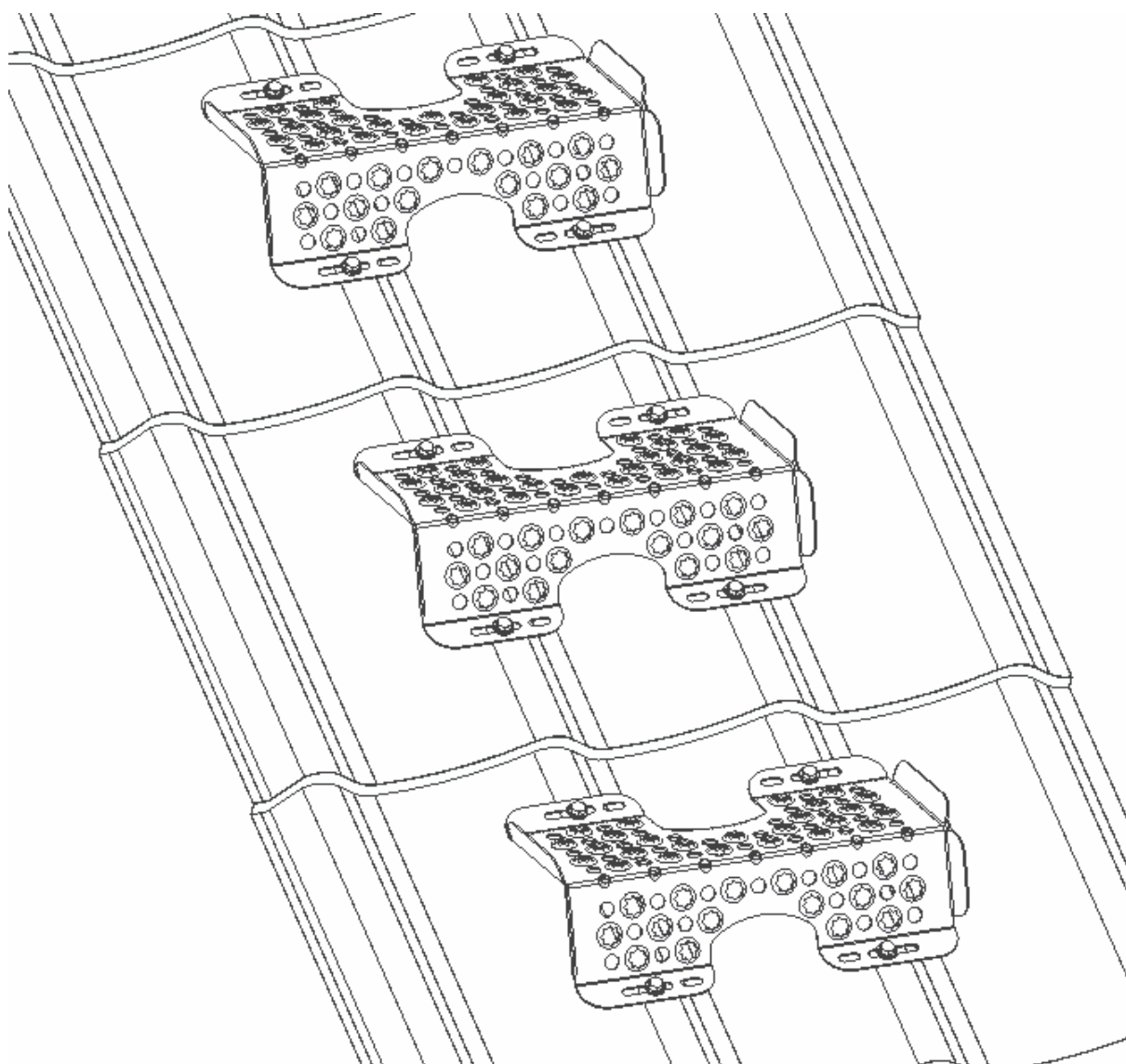


Montering av taksteg med halkskydd för plåttak.

Takstegen är endast godkända att användas då fasadhöjden ej överstiger 4 meter. Takplåten skall vara minst 0,5 mm stålplåt eller 0,6 mm aluminiumplåt. Takstegen måste monteras rakt ovanför varandra.



Takstegen skruvas på takplåten med 4 st rostfria självgående skruvar \varnothing 6,3 mm. Är stålplåten 0,7 mm eller tjockare kan självborrande skruv användas. Takstegen är utformade med två gångtytor vilket gör den vändbar för att passa olika taklutningar. Bred stegyta monteras uppåt vid taklutning ca 35 grader och vid över 35 grader rekommenderar vi att steget vänds.