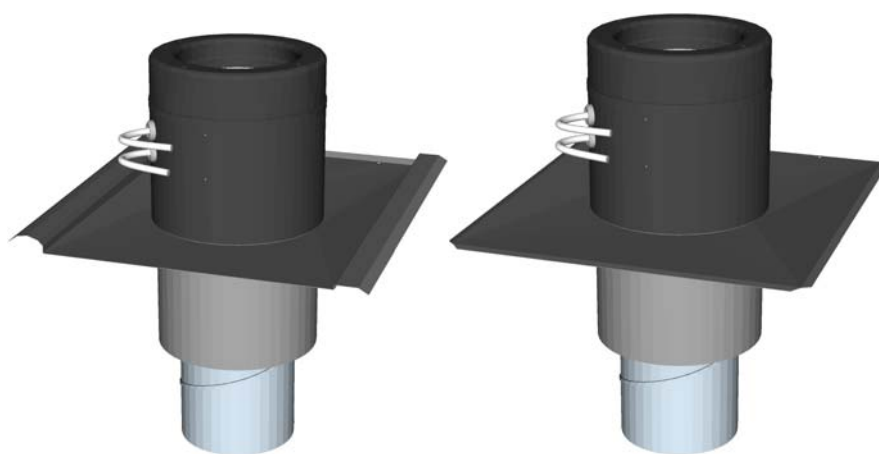


TOB och TOS Takgenomföring



(THB, THS)

SE Installationsinstruktioner

Innehållsförteckning

Innehållsförteckning	9
Tillverkare	12
EG-försäkran om överensstämmelse	12
Harmoniserade standarder:.....	12
Dimensioner	13
Elektrisk inkoppling	13
Produktbeskrivning TOS	14
Utformning.....	14
Material och ingående komponenter	14
Produktbeskrivning TOB	14
Utformning.....	14
Material och ingående komponenter	14
Montering av underbeslag TUB/TUS	15
Förberedelser Tak	15
Montage	15
Montering av TOB Takgenomföring	16
Montera underbeslag.....	16
Montering av TOS Takgenomföring	17
Montera underbeslag.....	17
Profilerad takbeklädnad.....	17
Papptak	17
Montering av THS/THB Takhuv*	17

Tillverkare

Våra produkter är tillverkade i enlighet med gällande EG-direktiv.



Systemair Sverige AB
Industrivägen 3
739 30 Skinnskatteberg
Tel: 0222-440 00
Fax 0222-440 99
www.systemair.com

Tillverkaren försäkrar härmed att följande produkter:

Takgenomföring

TOB/TOS

överensstämmer med kraven i nedanstående EG-direktiv.

EG-försäkran om överensstämmelse

enligt EGs lågspänningsdirektiv 2006/95/EG.

Harmoniserade standarder:

EN 50106: 2007 Elektriska hushållsapparater och liknande bruksföremål –
Säkerhet – Anvisningar för tillverkningskontroll av apparater
som omfattas av EN 60335-1 och EN 60967.

Överensstämmelse med EN 50106:2007 gäller kopplade produkter.

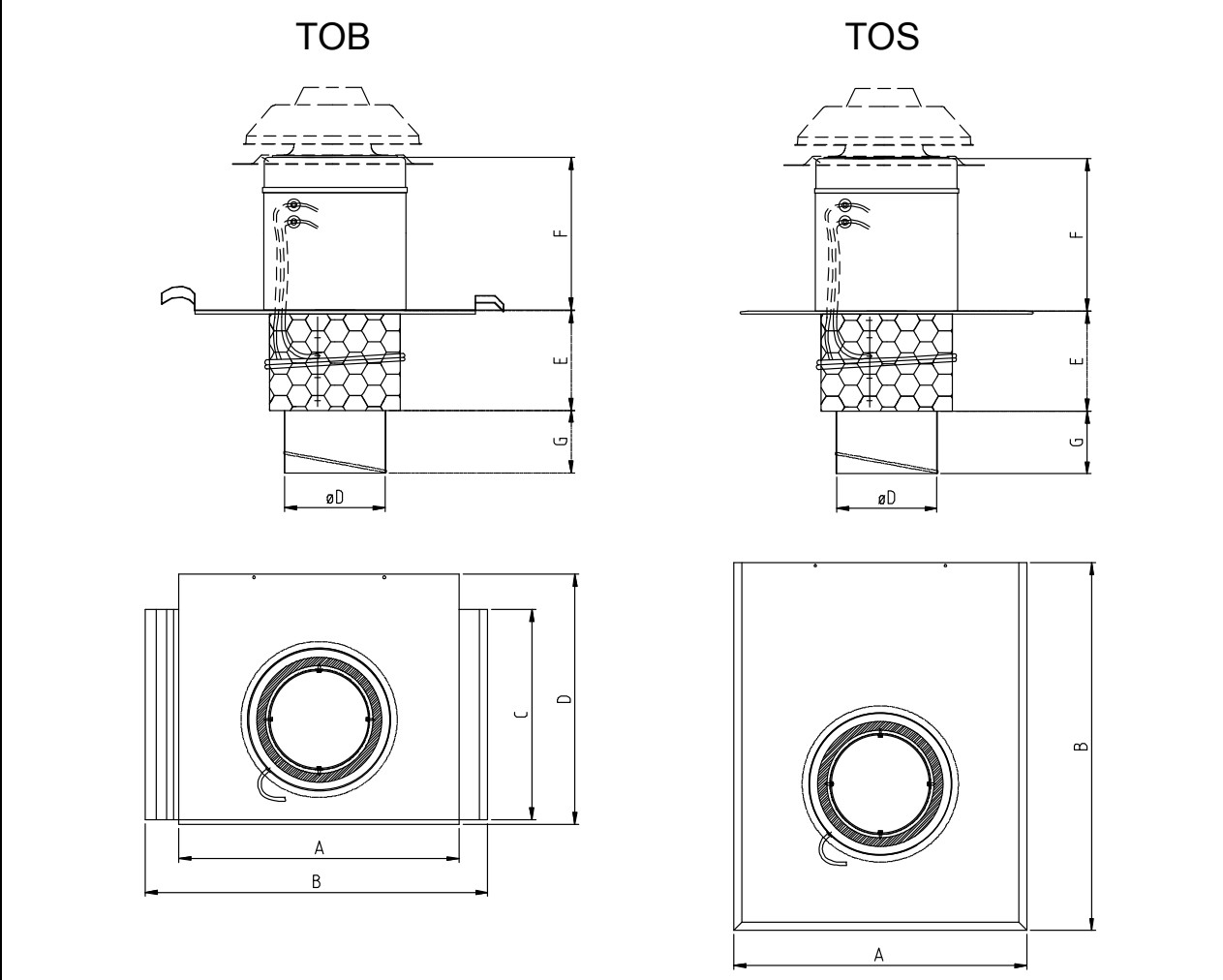
Komplett teknisk dokumentation finns tillgänglig.

Skinnskatteberg, 23-10-2015



Mats Sándor
Teknisk chef

Dimensioner



Model	A	B	C	D	E	F	G	øD
TOB 125-160	260	375	-	448	178	305	147	160
TOB 200-315	560	684	430	500	200	305	125	200
TOS 125-160	455	480	-	-	178	305	147	160
TOS 200-315	585	735	-	-	200	305	125	200

Elektrisk inkoppling

OBS: Takgenomföringar TOS och TOB är utrustade med två kablar. 4 ledarkabeln används i de fall fläkt av EC modell är installerad. Om en fläkt av AC modell är installerad används endast 3- ledarkabeln.

För mer information angående elektriska inkopplingar se "Drift och skötselinstruktioner" för fläkten ifråga.

Produktbeskrivning TOS

Utformning

Slät takgenomföring som placeras vinkelrätt mot takbeklädning och kan därför användas vid olika taklutningar. TOS takgenomföring är konstruerad för att passa till TFSR Takfläktar.

Material och ingående komponenter

TOS är tillverkad av pulverlackerad, galvaniserad stålplåt.
Takgenomföringens spirorör är isolerat med 30 mm nätmatta.

Två 3 m elkablar samt underbeslag TUB som monteras på undertak ingår. Underbeslaget förhindrar vattenskador via takgenomföringen vid ett eventuellt läckage i yttertak.
Underbeslag används ej vid takbeklädning av enbart tjärpapp.

Produktbeskrivning TOB

Utformning

Takgenomföringen är takpanneformad för att passa till en tvåkupig betongtakpanna av standardtyp (TOB 125-160) eller två takpannor (TOB 200-315). Den placeras vinkelrätt mot takbeklädningen och kan därför användas vid olika taklutningar. TOB takgenomföring är konstruerad för att passa till TFSR Takfläktar.

Material och ingående komponenter

TOB är tillverkad av pulverlackerad, galvaniserad stålplåt. Takgenomföringens spirorör är isolerat med 30 mm nätmatta.

Två 3 m elkablar samt underbeslag TUB som monteras på undertak ingår. Underbeslaget förhindrar vattenskador via takgenomföringen vid ett eventuellt läckage i yttertak.
Underbeslag används ej vid takbeklädning av enbart tjärpapp.

Montering av underbeslag TUB/TUS

Underbeslag skall monteras på alla underlagstak utom när takbeklädnaden endast består av tjärpapp.



Förberedelser Tak

Mellan takstolarna, under tätningsskiktet, måste extra avbärare spikas om underlagstaket består av folie, duk, tunn bård eller liknande.

TUB/TUS monteras sedan på dessa avbärare. Se figur 1.

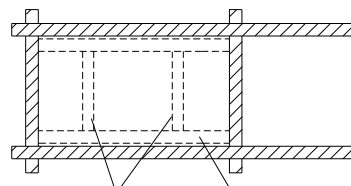


Fig. 1 Avbärare

Underlagstak

Montage

1. **Vid Tak med takpannor:** Ta bort en alternativt två takpannor (beroende på taköverbeslagets storlek). Ta upp hål motsvarande det isolerade röret i underlagstak, mitt i urtaget.

Vid profilerad takbeklädnad: Ta upp hål motsvarande TUBs yttermått i takbeklädnad samt hål motsvarande det isolerade röret i underlagstak.

Vid underlagstak utan takpapp gå direkt till punkt 3.

2. TUB/TUS placeras (krage uppåt) under takpapp i överkant och på sidorna samt ovanpå takpapp i nedkant, fig 2 och 3.

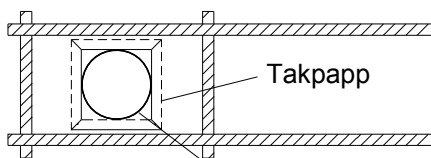


Fig. 2 TUB/TUS underbeslag

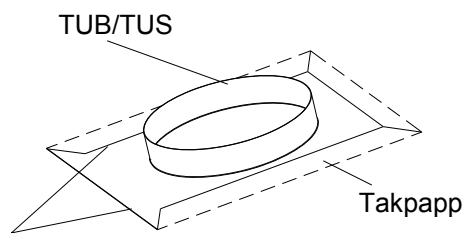


Fig. 3

3. Fäst TUB/TUS i underlagstaket med spik eller skruv, fig. 4.

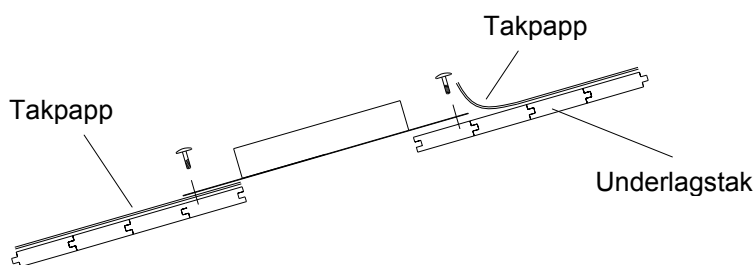
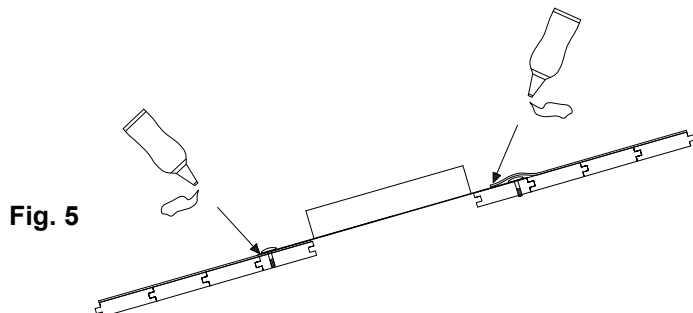


Fig. 4

4. Täta alla skarvar vid TUB/TUS med lämplig tätningsmassa, fig. 3 och 5.



Montering av TOB Takgenomföring

TOB är takpanneformad för att passa till en eller två takpannor (beroende på överbeslagets storlek) av betongtaktegel av standardtyp (tvåkupig).

TOB är avsedd för takfläkt TFSR och är försedd med två 3m elkablar. Elinstallation får endast utföras av behörig installatör.

Montera underbeslag

Montera först underbeslag TUB/TUS enligt anvisning på sid. 6.

Montera Takgenomföring/överbeslag (Fig. 6)

2. Överbeslaget läggs under den övre takpanneraden och ovanpå den nedre takpanneraden. De profilerade sidorna skall ligga ovanpå takpannorna på båda sidor om överbeslaget.
3. För att hindra snö och regn från att blåsa in är det viktigt att montera tätningsband. Det gäller framför allt det större överbeslaget (som saknar profilerad plåtkant som täcker mot takpanna).
4. Fäst överbeslag i ovankant mot läkt med spik eller skruv.
5. Takpannor närmast överbeslag spikas mot läkt.
6. Anslut till kanal.

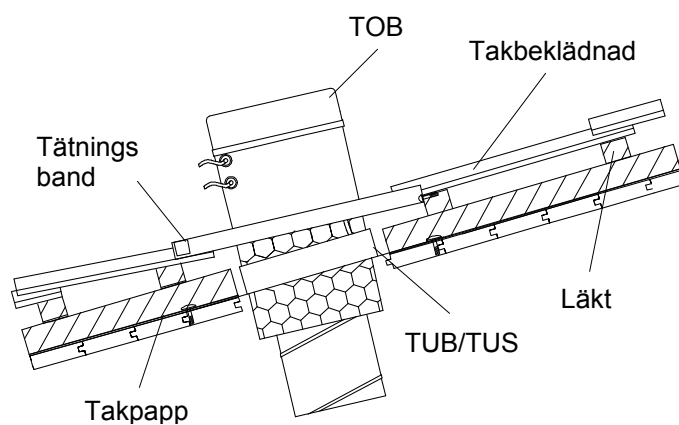


Fig. 6

Montering av TOS Takgenomföring

TOS släta taköverbeslag är avsedda för papptak och plåttak, dvs. annan takbeklädnad än tvåkupiga takpannor av standardtyp.

TOS är avsedd för takfläkt TFSR och är försedd med två 3m elkablar.

Elinstallation får endast utföras av behörig installatör.

Montera underbeslag

Montera först underbeslag enligt anvisning på sid. 6.

Profilerad takbeklädnad

1. Ta upp ett hål motsvarande det isolerade röret i takbeklädnad.
2. Fäst TOS taköverbeslag mot takbeklädnad eller läkt med spik eller skruv, fig. 7.
3. Montera täckplåt (minst lika bred som taköverbeslag) frånnock som överlappar taköverbeslagets plåt.
4. Montera tätningsband avsett för takbeklädnadens profil under taköverbeslag i framkant.
5. Eventuella takpannor närmast taköverbeslag spikas mot läkt.
6. Anslut till kanal.

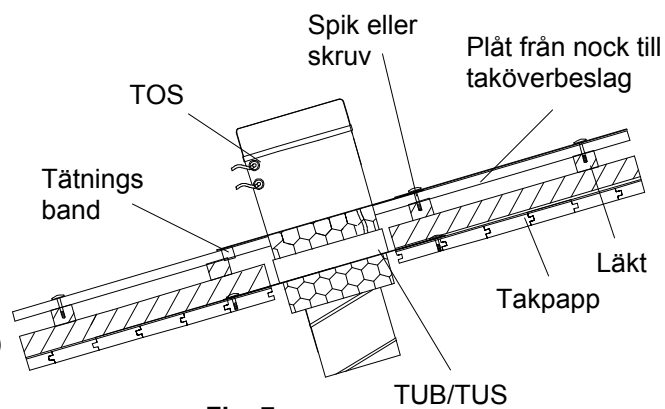


Fig. 7

Papptak

1. Ta upp ett hål motsvarande det isolerade röret i tak.
2. Taköverbeslagets plåt placeras under takpapp i överkant och på sidorna samt ovanpå takpapp i nedkant. Fig 8.
3. Fäst TOS i underlagstaket med spik eller skruv. Vid underlagstak med lägre bärighet spikas extra avbärare mellan takstolarna (under tätnings-skikt) på vilka taköverbeslaget monteras.
4. Täta alla skarvar med lämplig tätningsmassa.
5. Anslut till kanal.

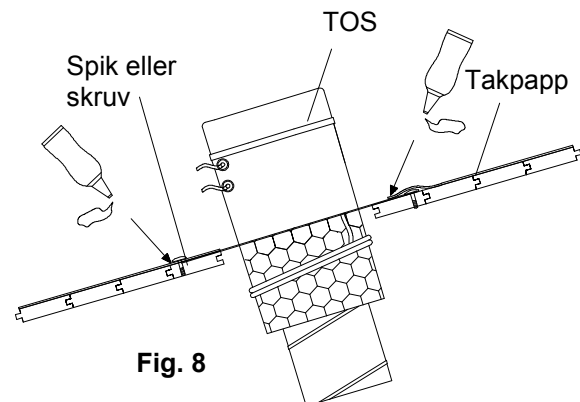


Fig. 8

Montering av THS/THB Takhuv*

Takhuv THS (för slätt tak) samt THB (för tak med takpannor) monteras på samma sätt som TOS och TOB ovan.

* Gäller endast THS & THB takhuv