

## KVK Silent 200 EC

Artikelnummer: 92170

Variant: 230V 1~ 50/60Hz



Isolerad boxfläkt med cirkulär anslutning och servicelucka

- Låg ljudnivå, isolering med hög densitet
- Kompakt design
- Enkel installation, underhåll och service
- Anpassad för behovsstyrd ventilation
- Korrosivitetssklass C4

Höljet är tillverkat av Alu-zink plåt i korrosivitetssklass C4 isolerat med tjock mineralullisolering som har hög densitet, motsvarande EI30. En servicelucka gör rengöring och service enkel.

KVK Silent kan behovsstyras via givare och reglering för CO<sub>2</sub>, temperatur, fukt, närvaro och VAV mm, eller manuellt steglöst med tyristor eller med 5-steps transformator.

För att skydda fläkten har fläktmotorn integrerat termokontaktmotorskydd som bryter strömmen vid överhettning, återställning sker genom att manuellt bryta nätspänningen.

KVK Silent kan installeras i vilken position som helst.

FK monteringsklämma (tillbehör) möjliggör enkel installation och demontering och förhindrar överföring av vibration till kanalen.



### Tekniska parametrar

| Nominella data  |           |                   |
|---|-----------|-------------------|
| Spänning  | 230       | V                 |
| Frekvens  | 50; 60    | Hz                |
| Fas   | 1~        |                   |
| Tillförd effekt   | 120       | W                 |
| Ström   | 0,929     | A                 |
| Varvtal   | 2 479     | r.p.m.            |
| Luffflöde   | max 0,259 | m <sup>3</sup> /s |
| Max temperatur på transporterad luft                        | max 60    | °C                |
| Max temperatur på transporterad luft vid spänningsreglering | 60        | °C                |

## Ljuddata

Ljudtrycksnivå, 3 m (20m<sup>2</sup> Sabin) 42 dB(A)

## Skydd/Klassificering

Kapslingsklass, motor IP54

Isolationsklass B

## Data enligt ErP

Energiklass, Standardaggregat E

Energiklass, Lokala krav B

Redo för ErP-krav ErP 2018

## Dimensioner och vikt

Kanalanslutning: cirkulär, insug 200 mm

Kanalanslutning: cirkulär, utblås 200 mm

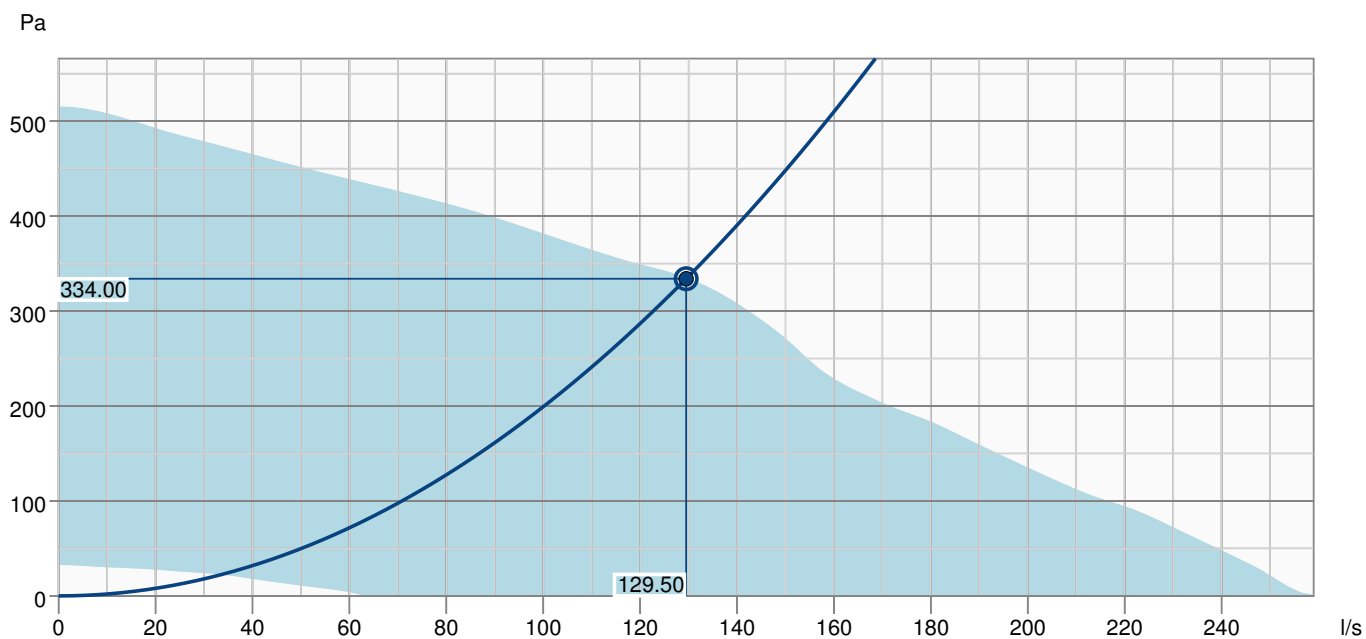
Vikt 21 kg

## Andra

Typ kanalanslutning Cirkulära

Motortyp EC

## Prestandakurva



### Hydraulisk data

Erforderligt luftflöde 129.50 l/s

Nödvändigt statiskt tryck 334 Pa

Arbetsluftflöde 129.50 l/s

Statiskt arbetstryck 334 Pa

Luftdensitet 1.204 kg/m<sup>3</sup>

Effekt 117.6 W

Varvtalsstyrning - RPM 2546 rpm

Ström 0.91 A

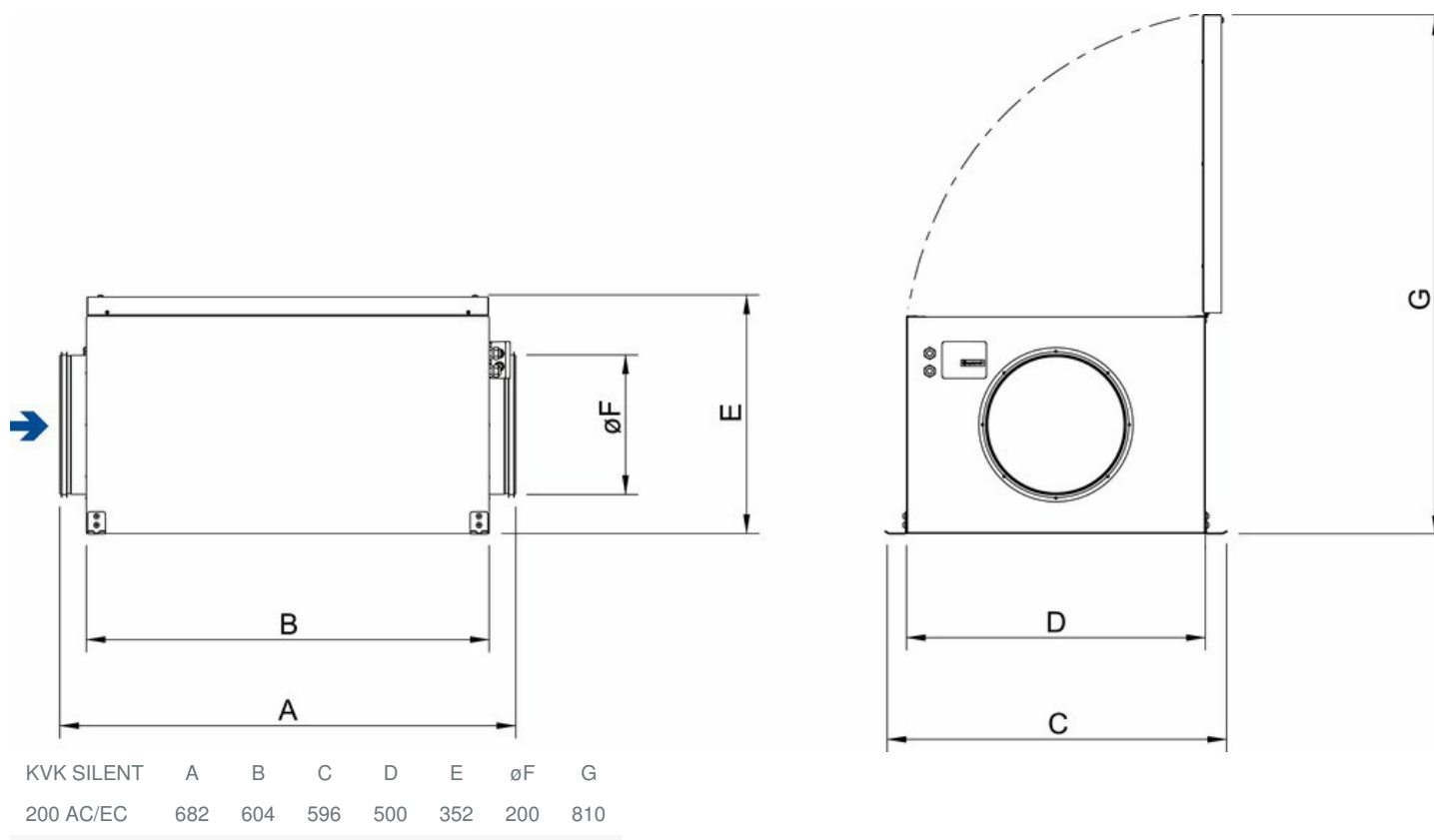
SFP 0.908 kW/m<sup>3</sup>/s

Styrspänningen 10.0 V

Matningsspänning 230 V

| Ljudeffektsnivå |       | 63 | 125 | 250 | 500 | 1k | 2k | 4k | 8k | Total |
|-----------------|-------|----|-----|-----|-----|----|----|----|----|-------|
| Insug           | dB(A) | 52 | 57  | 61  | 57  | 49 | 47 | 45 | 43 | 64    |
| Utblås          | dB(A) | 52 | 52  | 62  | 61  | 58 | 60 | 53 | 45 | 67    |
| Omgivning       | dB(A) | 29 | 33  | 45  | 43  | 41 | 29 | 27 | 29 | 48    |

## Dimensioner



## Kopplingschema

RD Röd

YE Gul

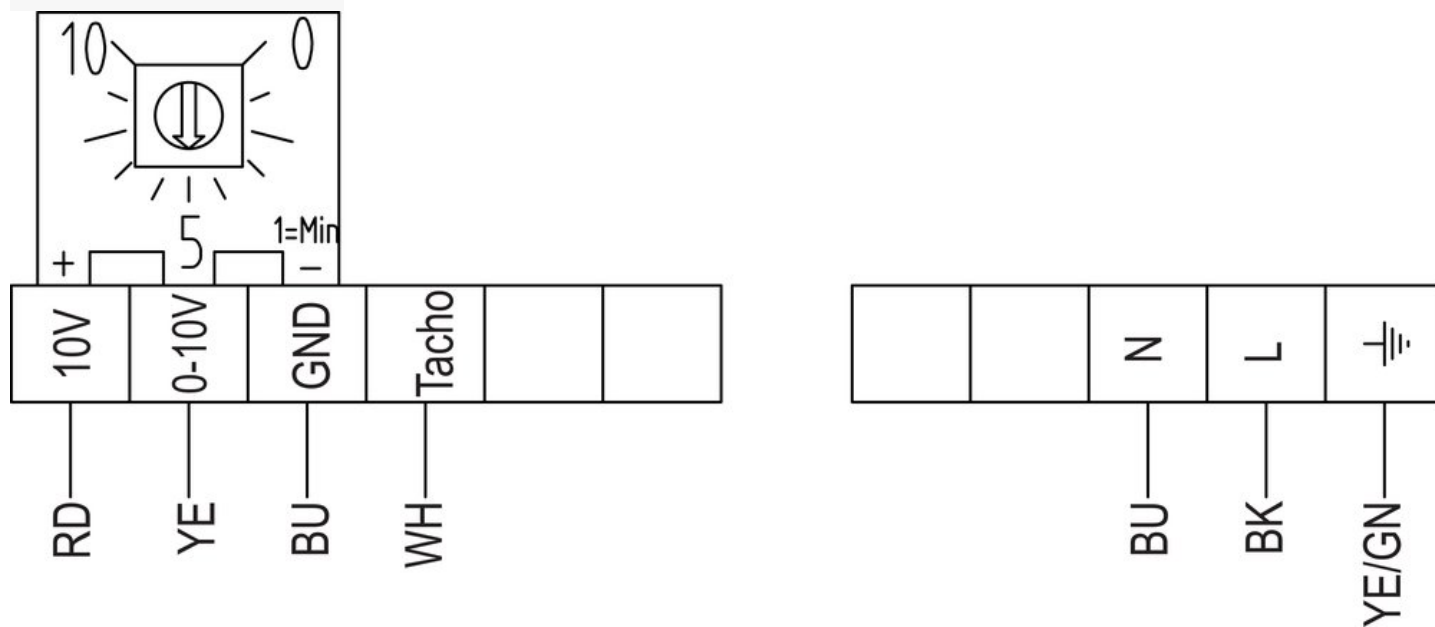
BU Blå

WH Vit

GN Grön

BN Brun

BK Svart



### Produkt

Företagsnamn

Systemair

Produktnamn

KVK Silent 200 EC

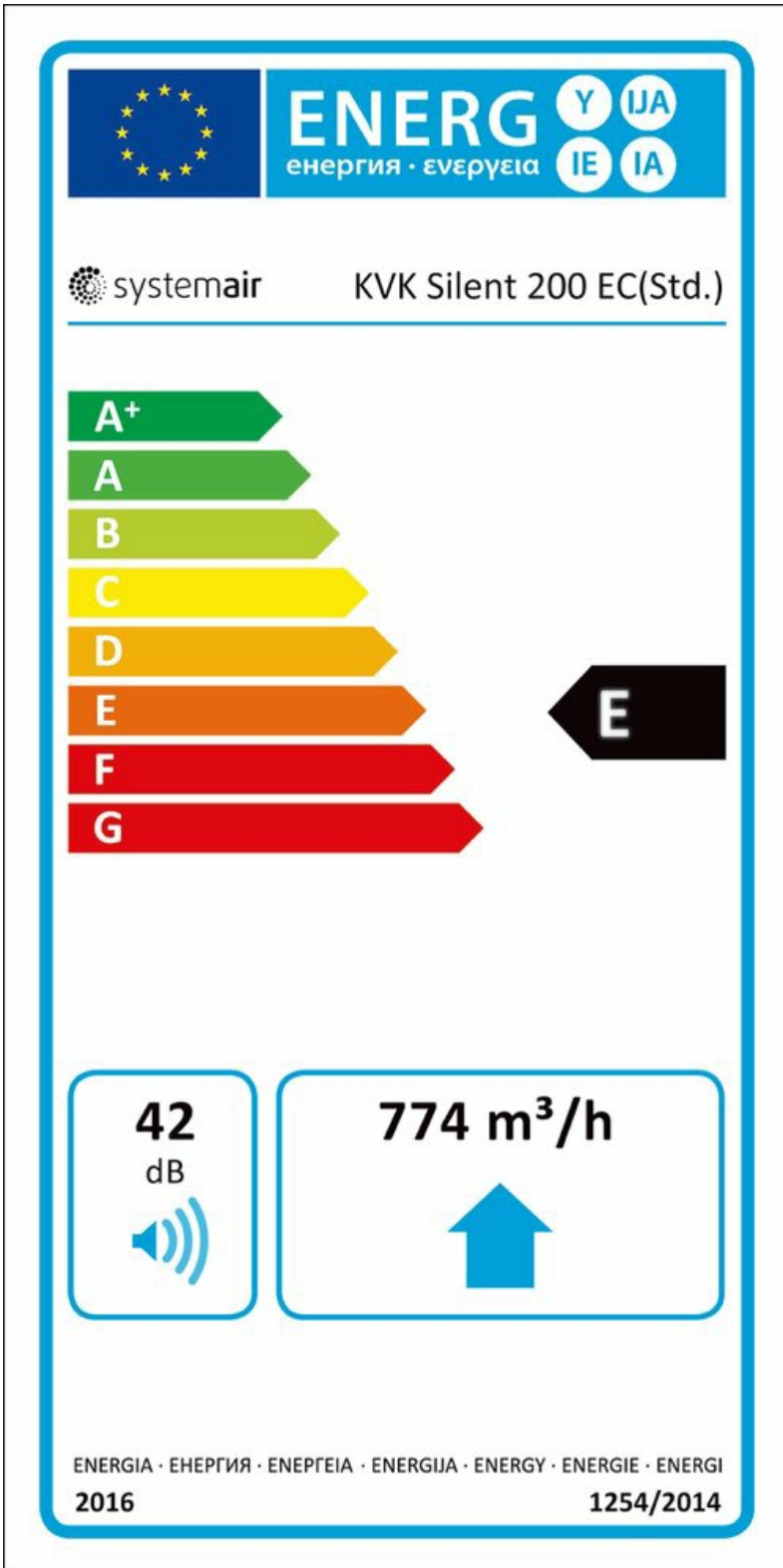
| Standardaggregat                   |       |                         |
|------------------------------------|-------|-------------------------|
| Enligt ErP                         |       | 2016                    |
| Specifik energianvändning (SEC)    | -14,6 | kWh/(m <sup>2</sup> .a) |
| SEC Kall                           | -31,1 | kWh/(m <sup>2</sup> .a) |
| SEC Varm                           | -5,3  | kWh/(m <sup>2</sup> .a) |
| SEC Klass                          |       | E                       |
| Deklarerad typ av produkt          |       | RVU                     |
| Typ av aggregat                    |       | UVU                     |
| Typ av drivenhet                   |       | Integrerad VSD          |
| Typ av värmeåtervinningssystem     |       | Inget                   |
| Termisk verkningsgrad (UVU)        |       | Inte tillämplig         |
| Maxflöde                           | 774   | m <sup>3</sup> /h       |
| Max effekt                         | 116   | W                       |
| Ljudeffektsnivå LWA                | 42    | dB(A)                   |
| Referensflöde                      | 0,042 | m <sup>3</sup> /s       |
| Referenstryckskillnad (Ps ref)     | 50    | Pa                      |
| Specificerad tillförd effect (SPI) | 0,023 | kW/(m <sup>3</sup> /h)  |
| Styrfaktor (CTRL)                  |       | 1                       |
| Kanalansluten (MISC)               |       | 1,1                     |
| Motor och drivenhet (x-värde)      |       | 2                       |
| Externt läckage                    | 0,1   | %                       |
| Årlig elförbrukning (AEC average)  | 104   | kWh                     |
| Årlig besparing (AHS Cold)         | 104   | kWh                     |
| Årlig elförbrukning (AEC warm)     | 104   | kWh                     |
| Årlig besparing (AHS Average)      | 1 715 | kWh/a                   |
| Årlig besparing (AHS Cold)         | 3 355 | kWh/a                   |
| Årlig besparing (AHS Warm)         | 776   | kWh/a                   |



## Enheter med lokal behovsstyrning

|                                    |                               |
|------------------------------------|-------------------------------|
| Enligt ErP                         | 2018                          |
| Specifik energianvändning (SEC)    | -27,2 kWh/(m <sup>2</sup> .a) |
| SEC Kall                           | -54,3 kWh/(m <sup>2</sup> .a) |
| SEC Varm                           | -11,7 kWh/(m <sup>2</sup> .a) |
| SEC Klass                          | B                             |
| Deklarerad typ av produkt          | RVU                           |
| Typ av aggregat                    | UVU                           |
| Typ av drivenhet                   | Integrerad VSD                |
| Typ av värmeåtervinningssystem     | Inget                         |
| Termisk verkningsgrad (UVU)        | Inte tillämplig               |
| Maxflöde                           | 774 m <sup>3</sup> /h         |
| Max effekt                         | 116 W                         |
| Ljudeffektsnivå LWA                | 42 dB(A)                      |
| Referensflöde                      | 0,0418 m <sup>3</sup> /s      |
| Referenstryckskillnad (Ps ref)     | 50 Pa                         |
| Specificerad tillförd effect (SPI) | 0,023 kW/(m <sup>3</sup> /h)  |
| Styrfaktor (CTRL)                  | 0,65                          |
| Kanalansluten (MISC)               | 1,1                           |
| Motor och drivenhet (x-värde)      | 2                             |
| Externt läckage                    | 0,1 %                         |
| Årlig elförbrukning (AEC average)  | 44 kWh                        |
| Årlig elförbrukning (AEC cold)     | 44 kWh                        |
| Årlig elförbrukning (AEC warm)     | 44 kWh                        |
| Årlig besparing (AHS Average)      | 2 830 kWh/a                   |
| Årlig besparing (AHS Cold)         | 5 536 kWh/a                   |
| Årlig besparing (AHS Warm)         | 1 280 kWh/a                   |

## Energiklassmärkning



The image shows a standard European energy label for a mechanical ventilation unit. It features the EU flag, the word 'ENERG' in large letters, and its translations in Greek (ενεργεια), Russian (энергия), and Bulgarian (енергия). The energy class is indicated by a black arrow pointing to 'B' on a scale from A+ (green) to G (red). The sound power level is 42 dB, and the flow rate is 774 m³/h. The label also includes the manufacturer's name 'systemair' and the model 'KVK Silent 200 EC(Opt.)'. At the bottom, it lists the energy label regulation numbers: 2016 and 1254/2014.

**ENERG** Y IJA  
енергия · ενεργεια IE IA

systemair KVK Silent 200 EC(Opt.)

A+  
A  
B  
C  
D  
E  
F  
G

**B**

42 dB

774 m<sup>3</sup>/h

ENERGIA · ЕНЕРГИЯ · ΕΝΕΡΓΕΙΑ · ENERGIJA · ENERGY · ENERGIE · ENERGI  
2016 1254/2014

## Tillbehör

- CB 200/2,1KW 230V/1 (5384)
- CB 200/3,0KW 230V/1 (5370)
- CB 200/3,0KW 400V/2 (5294)
- CB 200/5,0KW 400V/2 (5371)
- CBM 200/5,0KW 400V/2 (5483)
- CO2RT-R-D Transmitt 0-2000 ppm (6993)
- CWK 200-3-2,5 Kylbatt.Rund (30023)
- CXE/AVC Modbus (37256)
- DMD-C Tryckregulator (15793)
- EC-Basic-CO2/T (24808)
- EC-Basic-H (24807)
- EC-Basic-T (24805)
- EC-Basic-U (24806)
- EC-Selector (9908)
- EC-Vent Huvudenhet (3115)
- EC-Vent Rumsenhet (3018)
- FFR 200 Filterkassett (1773)
- FGR 200 Filterkassett (1812)
- FK 200 Fästklammer (1611)
- IGK 200 Intagsgaller (1633)
- LDC 200-300 Silencer (53369)
- LDC 200-600 Ljuddämpare (5194)
- LDC 200-900 Ljuddämpare (5195)
- MTP 10, 10K Potentiometer (32731)
- MTV-1/010 Potentiometer (30650)
- Närvarodetektor/IR24-P (6995)
- RSK 200 Backspjäll (5602)
- RT 0-30 Rumstermostat Elektron (5151)
- S-5EC/FRQ (76738)
- SG 200 Beröringsskydd (5609)
- Säkerhetsbrytare 2-polig grå (210679)
- THB 200 Profil Takhuv Svart (134465)
- THS 200 Plan Takhuv Svart (134466)
- VBC 200-2 Vattenbatteri (5459)
- VBC 200-3 Vattenbatteri (9841)
- VBF 200 vattenbatteri (1732)
- VKK 200 Backspjäll (1626)

## Dokument

- KVK\_SILENT\_SLIM\_OPERATING\_MAINTENANCE\_1458991\_CE\_SV\_A007.PDF
- BVD KVK SILENT 100-500 ID2.PDF