

# KVK Silent 160 EC

Artikelnummer: 92169

Variant: 230V 1~ 50/60Hz



Isolerad boxfläkt med cirkulär anslutning och servicelucka

- Låg ljudnivå, isolering med hög densitet
- Kompakt design
- Enkel installation, underhåll och service
- Anpassad för behovsstyrd ventilation
- Korrosivitetsklass C4

Höljet är tillverkat av Alu-zink plåt i korrosivitetsklass C4 isolerat med tjock mineralullisolering som har hög densitet, motsvarande EI30. En servicelucka gör rengöring och service enkel.

KVK Silent kan behovsstyras via givare och reglering för CO<sub>2</sub>, temperatur, fukt, närvaro och VAV mm, eller manuellt steglöst med tyristor eller med 5-steps transformator.

För att skydda fläkten har fläktmotorn integrerat termokontaktmotorskydd som bryter strömmen vid överhettning, återställning sker genom att manuellt bryta nätspänningen.

KVK Silent kan installeras i vilken position som helst.

FK monteringsklämma (tillbehör) möjliggör enkel installation och demontering och förhindrar överföring av vibration till kanalen.



## Tekniska parametrar

Nominella data		
Spänning	230	V
Frekvens	50; 60	Hz
Fas	1~	
Tillförd effekt	66	W
Ström	0,541	A
Varvtal	2 617	r.p.m.
Luffflöde	max 0,151	m <sup>3</sup> /s
Max temperatur på transporterad luft	max 60	°C
Max temperatur på transporterad luft vid spänningsreglering	60	°C

## Ljuddata

Ljudtrycksnivå, 3 m (20m<sup>2</sup> Sabin)

42 dB(A)

## Skydd/Klassificering

Kapslingsklass, motor

IP54

Isolationsklass

B

## Data enligt ErP

Energiklass, Standardaggregat

E

Energiklass, Lokala krav

B

Redo för ErP-krav

ErP 2018

## Dimensioner och vikt

Kanalanslutning: cirkulär, insug

160 mm

Kanalanslutning: cirkulär, utblås

160 mm

Vikt

16,8 kg

## Andra

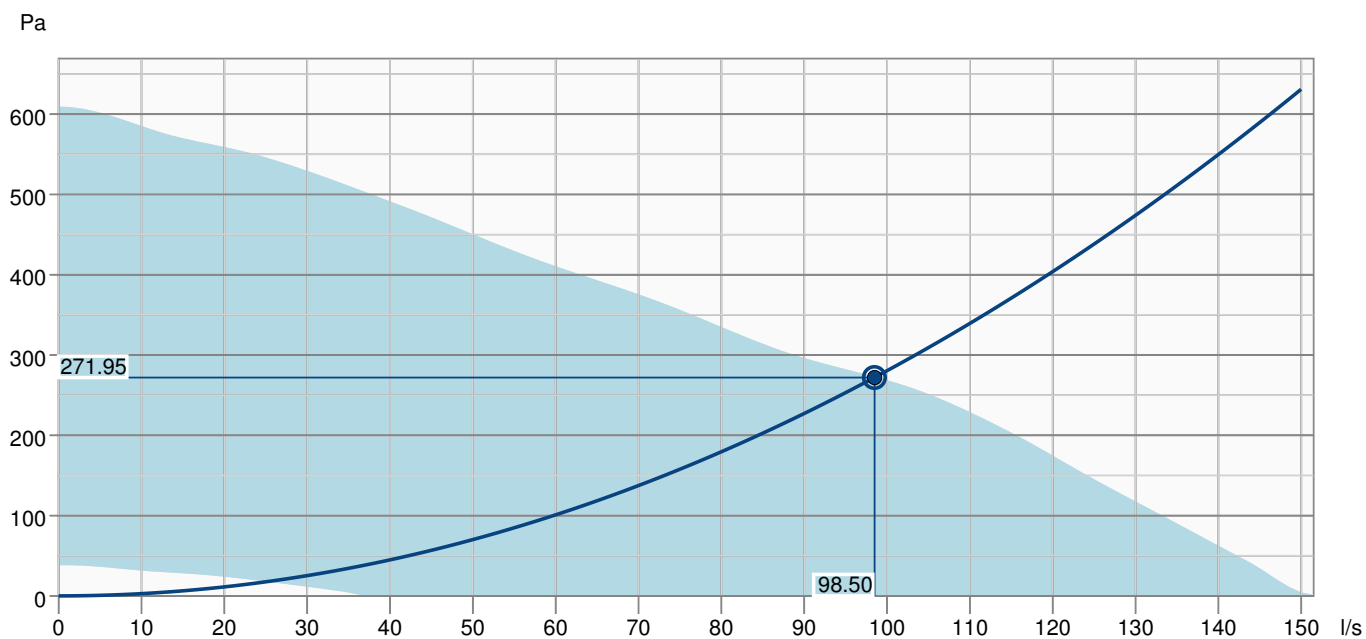
Typ kanalanslutning

Cirkulära

Motortyp

EC

## Prestandakurva



### Hydraulisk data

Erforderligt luftflöde 98.47 l/s

Nödvändigt statiskt tryck 272 Pa

Arbetsluftflöde 98.50 l/s

Statiskt arbetstryck 272 Pa

Luftdensitet 1.204 kg/m<sup>3</sup>

Effekt 66.1 W

Varvtalsstyrning - RPM 2629 rpm

Ström 0.54 A

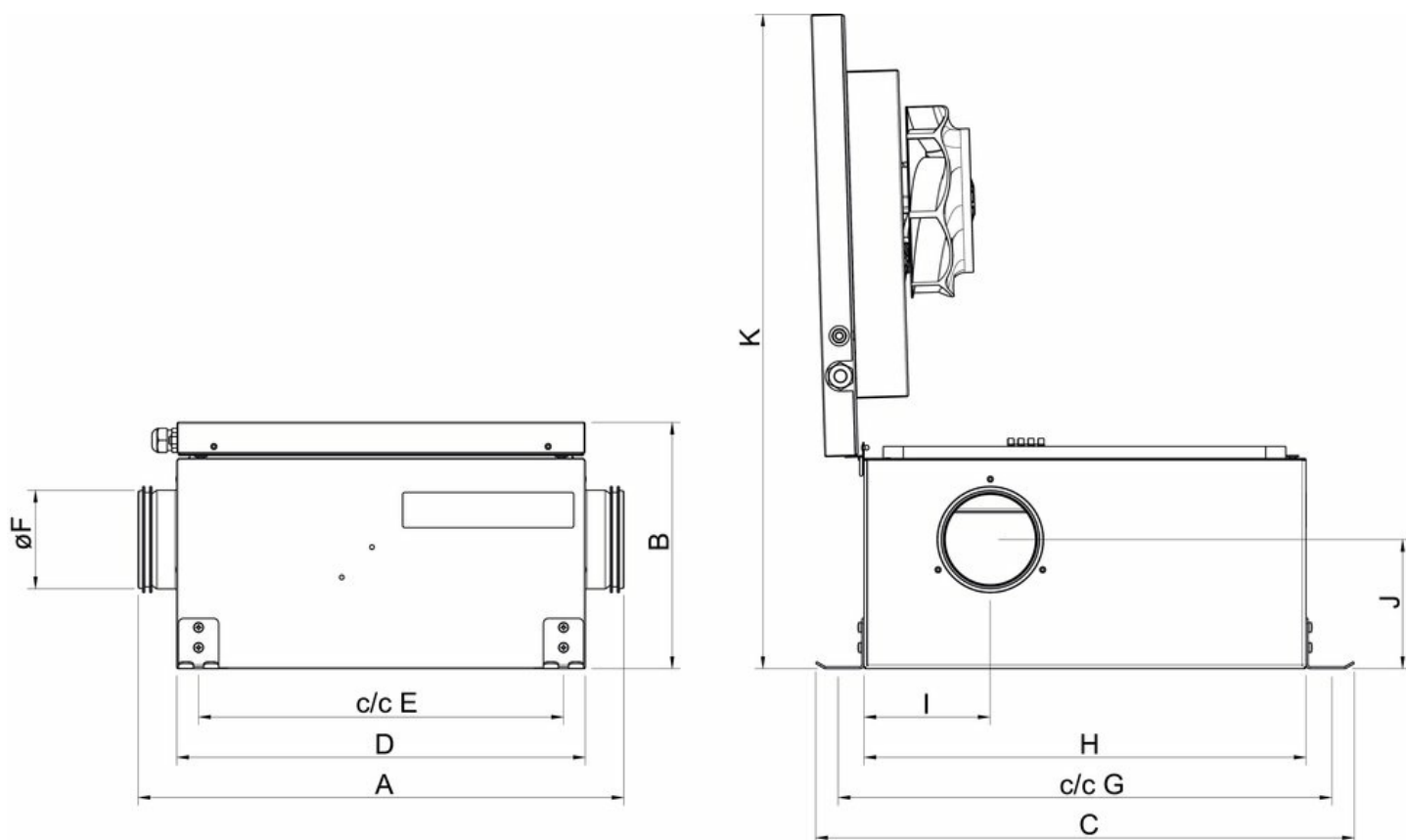
SFP 0.671 kW/m<sup>3</sup>/s

Styrspänningen 10.0 V

Matningsspänning 230 V

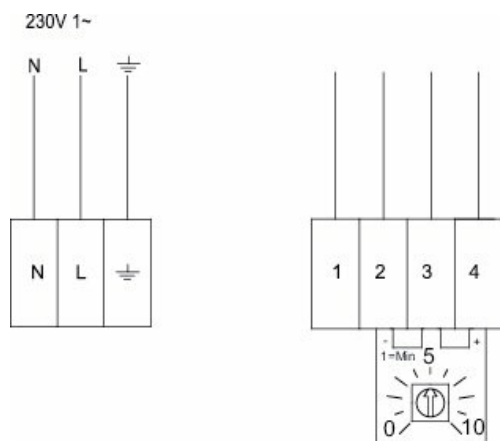
Ljudeffektsnivå		63	125	250	500	1k	2k	4k	8k	Total
Insug	dB(A)	50	52	59	47	45	40	32	26	60
Utblås	dB(A)	48	57	65	64	63	61	53	44	70
Omgivning	dB(A)	17	35	47	37	32	30	27	17	48

## Dimensioner



KVK Silent	A	B	C	D	E	Ø F	G	H	I	J	K
100	482	245	535	405	363	98	490	443	125	128	650
125	482	245	535	405	363	123	490	443	125	128	650
160	531	265	598	455	412	158	553	506	146	132	720
100 EC	482	245	535	405	363	98	490	443	125	128	650
125 EC	482	245	535	405	363	123	490	443	125	128	650
160 EC	531	265	598	455	412	158	553	506	146	132	720

## Kopplingschema



Terminal	Kabel	Beskrivning
1	Vit	Tachosignal, Isink max 10mA
2	Blå	GND
3	Gul	Styringång 0-10 VDC/PWM
4	Röd	Utgång 10 VDC max 1.1 mA

### Produkt

Företagsnamn

Systemair

Produktnamn

KVK Silent 160 EC

Standardaggregat		
Enligt ErP		2016
Specifik energianvändning (SEC)	-14,8	kWh/(m <sup>2</sup> .a)
SEC Kall	-31,2	kWh/(m <sup>2</sup> .a)
SEC Varm	-5,4	kWh/(m <sup>2</sup> .a)
SEC Klass		E
Deklarerad typ av produkt		RVU
Typ av aggregat		UVU
Typ av drivenhet		Integrerad VSD
Typ av värmeåtervinningssystem		Inget
Termisk verkningsgrad (UVU)		Inte tillämplig
Maxflöde	475	m <sup>3</sup> /h
Max effekt	60	W
Ljudeffektsnivå LWA	38	dB(A)
Referensflöde	0,092	m <sup>3</sup> /s
Referenstryckskillnad (Ps ref)	50	Pa
Specificerad tillförd effect (SPI)	0,075	kW/(m <sup>3</sup> /h)
Styrfaktor (CTRL)		1
Kanalansluten (MISC)		1,1
Motor och drivenhet (x-värde)		2
Externt läckage	4,6	%
Årlig elförbrukning (AEC average)	94	kWh
Årlig besparing (AHS Cold)	94	kWh
Årlig elförbrukning (AEC warm)	94	kWh
Årlig besparing (AHS Average)	1 715	kWh/a
Årlig besparing (AHS Cold)	3 355	kWh/a
Årlig besparing (AHS Warm)	776	kWh/a

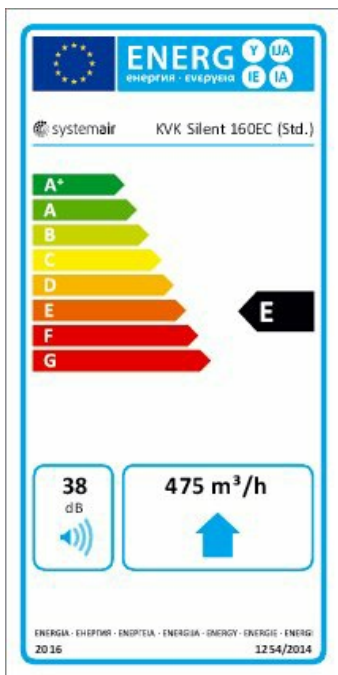


## Enheter med lokal behovsstyrning

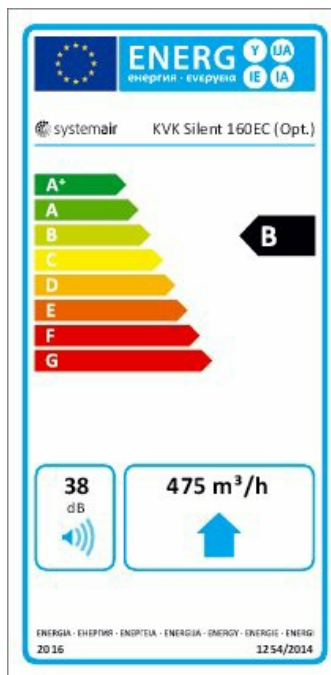
Enligt ErP	2018
Specifik energianvändning (SEC)	-27,3 kWh/(m <sup>2</sup> .a)
SEC Kall	-54,4 kWh/(m <sup>2</sup> .a)
SEC Varm	-11,8 kWh/(m <sup>2</sup> .a)
SEC Klass	B
Deklarerad typ av produkt	RVU
Typ av aggregat	UVU
Typ av drivenhet	Integrerad VSD
Typ av värmeåtervinningssystem	Inget
Termisk verkningsgrad (UVU)	Inte tillämplig
Maxflöde	475 m <sup>3</sup> /h
Max effekt	60 W
Ljudeffektsnivå LWA	38 dB(A)
Referensflöde	0,092 m <sup>3</sup> /s
Referenstryckskillnad (Ps ref)	50 Pa
Specificerad tillförd effect (SPI)	0,075 kW/(m <sup>3</sup> /h)
Styrfaktor (CTRL)	0,65
Kanalansluten (MISC)	1,1
Motor och drivenhet (x-värde)	2
Externt läckage	4,6 %
Årlig elförbrukning (AEC average)	40 kWh
Årlig elförbrukning (AEC cold)	40 kWh
Årlig elförbrukning (AEC warm)	40 kWh
Årlig besparing (AHS Average)	2 830 kWh/a
Årlig besparing (AHS Cold)	5 536 kWh/a
Årlig besparing (AHS Warm)	1 280 kWh/a

## Energiklassmärkning

## Energiklass, Standardaggregat



## Energiklass, Lokala krav



## Tillbehör

- CB 160/1,2KW 230V/1 (5291)
- CB 160/2,1KW 230V/1 (5292)
- CB 160/2,7KW 230V/1 (5382)
- CB 160/5,0KW 400V/2 (5383)
- CBM 160/2,1KW 230V/1 (5482)
- CO2RT-R-D Transmitt 0-2000 ppm (6993)
- CWK 160-3-2,5 Kylbatt.Rund (30022)
- CXE/AVC Modbus (37256)
- DMD-C Tryckregulator (15793)
- EC-Basic-CO2/T (24808)
- EC-Basic-H (24807)
- EC-Basic-T (24805)
- EC-Basic-U (24806)
- EC-Selector (9908)
- EC-Vent Huvudenhet (3115)
- EC-Vent Rumsenhet (3018)
- FFR 160 Filterkassett (1770)
- FGR 160 Filterkassett (1809)
- FK 160 Fästklammer (1610)
- IGK 160 Intagsgaller (1632)
- LDC 160-300 Silencer (53108)
- LDC 160-600 Ljuddämpare (5192)
- LDC 160-900 Ljuddämpare (5193)
- MTP 10, 10K Potentiometer (32731)
- MTV-1/010 Potentiometer (30650)
- Närvarodetektor/IR24-P (6995)
- RSK 160 Backspjäll (5601)
- RT 0-30 Rumstermostat Elektron (5151)
- S-5EC/FRQ (76738)
- SG 160 Beröringsskydd (5608)
- Säkerhetsbrytare 2-polig grå (210679)
- VBC 160-2 Vattenbatteri (5458)
- VBC 160-3 Vattenbatteri (9840)
- VBF 160 Vattenbatteri (1731)
- VKK 160 Backspjäll (1625)

## Dokument

- EC-fans\_Operation\_and\_maintenance\_instr\_206268\_CE.pdf
- BVD KVK SILENT 100-500 ID2.PDF