

KVK Silent 125 EC

Artikelnummer: 92168

Variant: 230V 1~ 50/60Hz



Isolerad boxfläkt med cirkulär anslutning och servicelucka

- Låg ljudnivå, isolering med hög densitet
- Kompakt design
- Enkel installation, underhåll och service
- Anpassad för behovsstyrd ventilation
- Korrosivitetsklass C4

Höljet är tillverkat av Alu-zink plåt i korrosivitetsklass C4 isolerat med tjock mineralullisolering som har hög densitet, motsvarande EI30. En servicelucka gör rengöring och service enkel.

KVK Silent kan behovsstyras via givare och reglering för CO₂, temperatur, fukt, närvaro och VAV mm, eller manuellt steglöst med tyristor eller med 5-steps transformator.

För att skydda fläkten har fläktmotorn integrerat termokontaktmotorskydd som bryter strömmen vid överhettning, återställning sker genom att manuellt bryta nätspänningen.

KVK Silent kan installeras i vilken position som helst.

FK monteringsklämma (tillbehör) möjliggör enkel installation och demontering och förhindrar överföring av vibration till kanalen.



Tekniska parametrar

Nominella data		
Spänning	230	V
Frekvens	50; 60	Hz
Fas	1~	
Tillförd effekt	75	W
Ström	0,633	A
Varvtal	3 535	r.p.m.
Luffflöde	max 0,108	m ³ /s
Max temperatur på transporterad luft	max 55	°C
Max temperatur på transporterad luft vid spänningsreglering	55	°C

Ljuddata

Ljudtrycksnivå, 3 m (20m² Sabin) 40 dB(A)

Skydd/Klassificering

Kapslingsklass, motor IP54

Isolationsklass B

Data enligt ErP

Energiklass, standardutförande E

Energiklass, lokal behovsstyrning B

Redo för ErP-krav ErP 2018

Dimensioner och vikt

Kanalanslutning: cirkulär, insug 125 mm

Kanalanslutning: cirkulär, utblås 125 mm

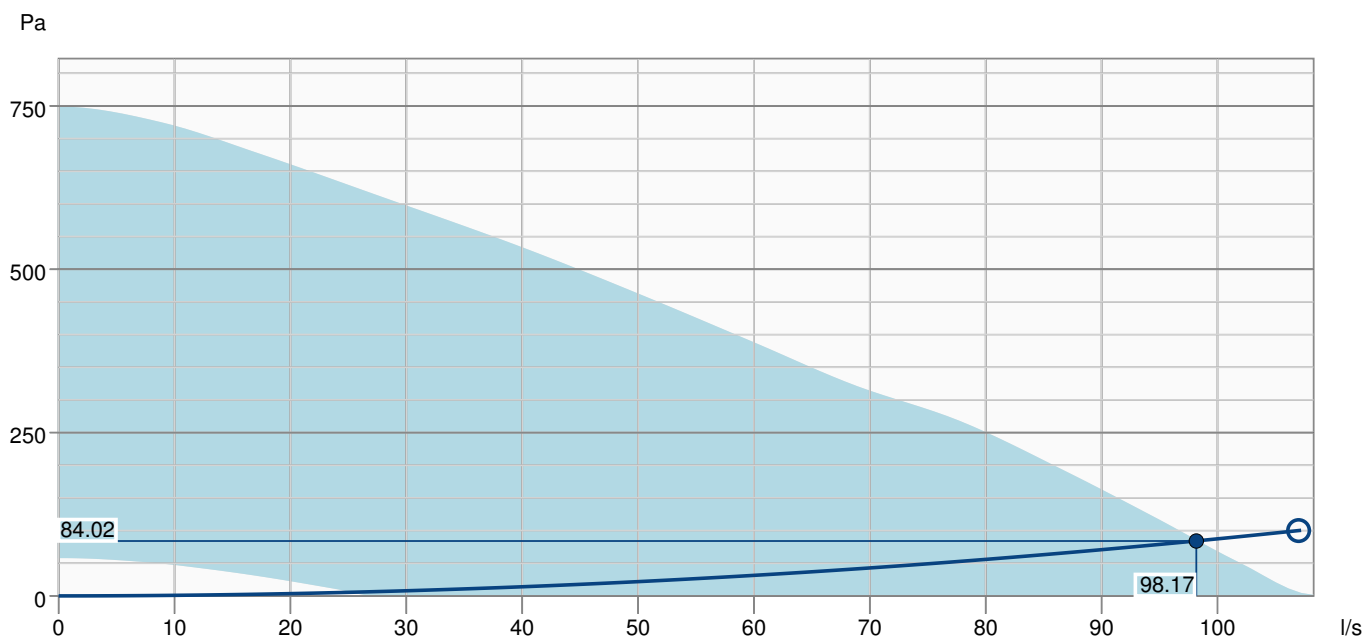
Vikt 13,7 kg

Andra

Typ kanalanslutning Cirkulära

Motortyp EC

Prestandakurva



Hydraulisk data

Erforderligt luftflöde 107.00 l/s

Nödvändigt statiskt tryck 100 Pa

Arbetsluftflöde 98.17 l/s

Statiskt arbetstryck 84 Pa

Luftdensitet 1.204 kg/m³

Effekt 69.6 W

Varvtalsstyrning - RPM 3595 rpm

Ström 0.59 A

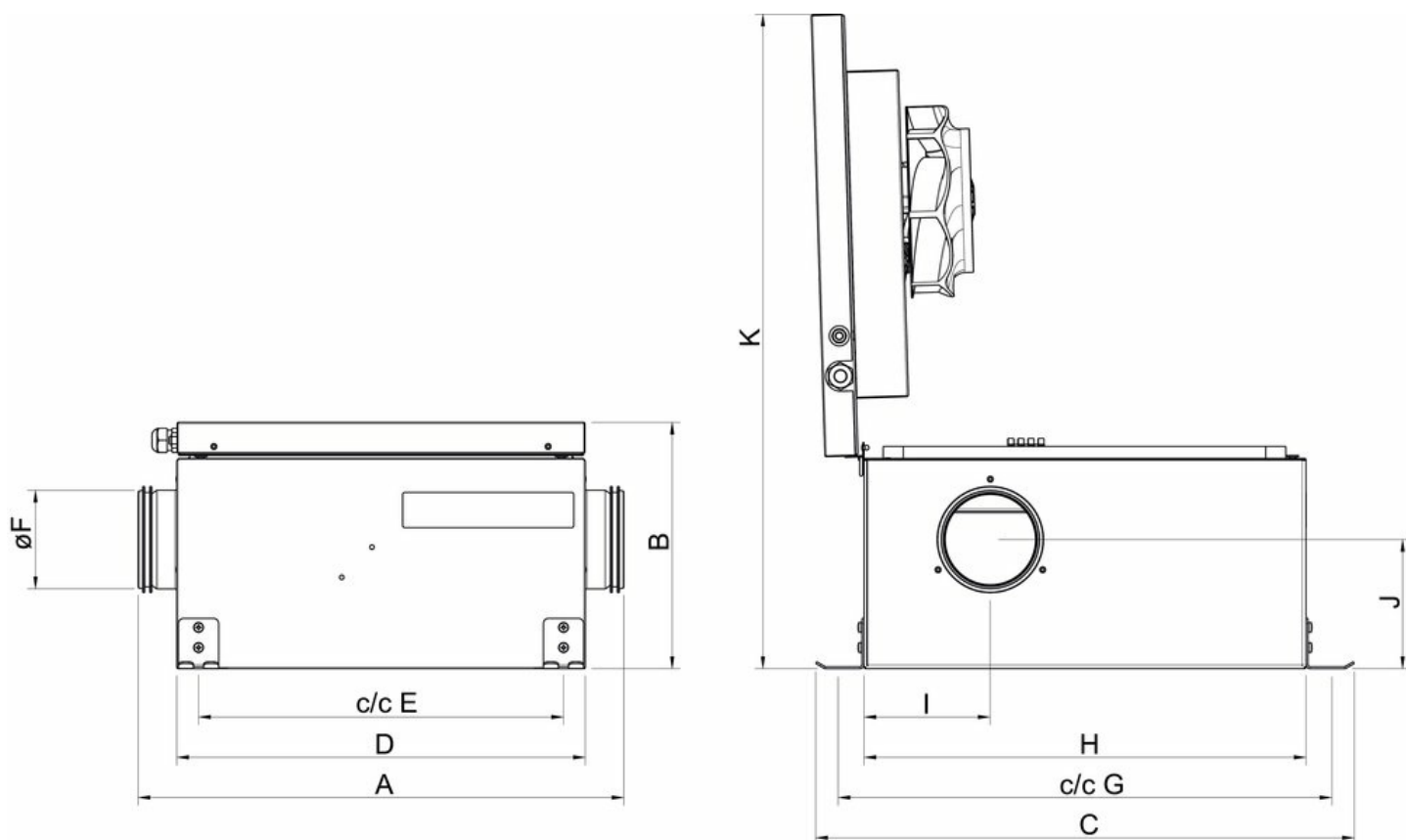
SFP 0.709 kW/m³/s

Styrspänningen 10.0 V

Matningsspänning 230 V

Ljudeffektsnivå		63	125	250	500	1k	2k	4k	8k	Total
Insug	dB(A)	56	60	59	58	49	43	35	27	65
Utblås	dB(A)	60	67	70	72	69	64	52	41	76
Omgivning	dB(A)	27	41	43	47	39	36	32	20	50

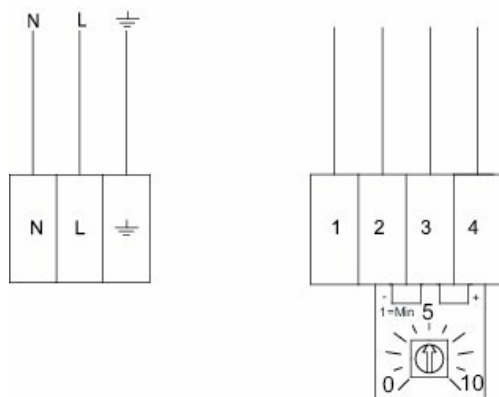
Dimensioner



KVK Silent	A	B	C	D	E	Ø F	G	H	I	J	K
100	482	245	535	405	363	98	490	443	125	128	650
125	482	245	535	405	363	123	490	443	125	128	650
160	531	265	598	455	412	158	553	506	146	132	720
100 EC	482	245	535	405	363	98	490	443	125	128	650
125 EC	482	245	535	405	363	123	490	443	125	128	650
160 EC	531	265	598	455	412	158	553	506	146	132	720

Kopplingschema

Intern potentiometer, standard
230V 1~



Terminal	Kabel	Beskrivning
1	Vit	Tachosignal, Isink max 10mA
2	Blå	GND
3	Gul	Styringång 0-10 VDC/PWM
4	Röd	Utgång 10 VDC max 1.1 mA

Produkt	
Företagsnamn	Systemair
Produktnamn	KVK Silent 125 EC

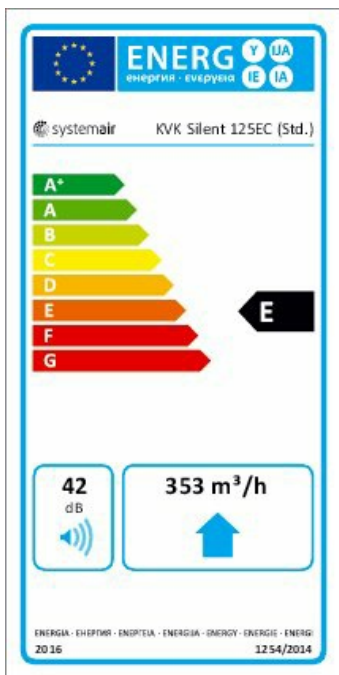
Standardaggregat		
Enligt ErP		2016
Specifik energianvändning (SEC)	-13,3	kWh/(m ² .a)
SEC Kall	-29,7	kWh/(m ² .a)
SEC Varm	-3,9	kWh/(m ² .a)
SEC Klass		E
Deklarerad typ av produkt		RVU
Typ av aggregat		UVU
Typ av drivenhet		Integrerad VSD
Typ av värmeåtervinningssystem		Inget
Termisk verkningsgrad (UVU)		Inte tillämplig
Maxflöde	349	m ³ /h
Max effekt	70	W
Ljudeffektsnivå LWA	41	dB(A)
Referensflöde	0,068	m ³ /s
Referenstryckskillnad (Ps ref)	50	Pa
Specificerad tillförd effect (SPI)	0,123	kW/(m ³ /h)
Styrfaktor (CTRL)		1
Kanalansluten (MISC)		1,1
Motor och drivenhet (x-värde)		2
Externt läckage	8,2	%
Årlig elförbrukning (AEC average)	155	kWh
Årlig besparing (AHS Cold)	155	kWh
Årlig elförbrukning (AEC warm)	155	kWh
Årlig besparing (AHS Average)	1 715	kWh/a
Årlig besparing (AHS Cold)	3 355	kWh/a
Årlig besparing (AHS Warm)	776	kWh/a

Enheter med lokal behovsstyrning

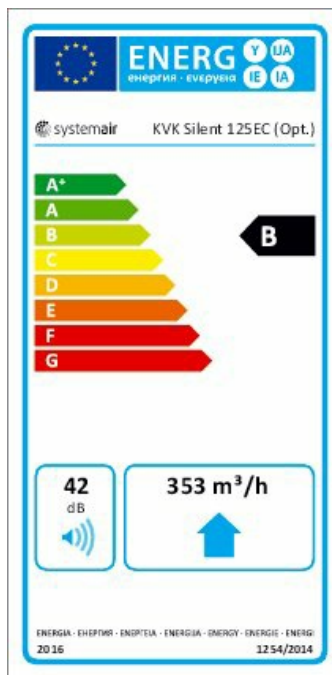
Enligt ErP	2018
Specifik energianvändning (SEC)	-26,7 kWh/(m ² .a)
SEC Kall	-53,7 kWh/(m ² .a)
SEC Varm	-11,2 kWh/(m ² .a)
SEC Klass	B
Deklarerad typ av produkt	RVU
Typ av aggregat	UVU
Typ av drivenhet	Integrerad VSD
Typ av värmeåtervinningssystem	Inget
Termisk verkningsgrad (UVU)	Inte tillämplig
Maxflöde	347 m ³ /h
Max effekt	70 W
Ljudeffektsnivå LWA	41 dB(A)
Referensflöde	0,0676 m ³ /s
Referenstryckskillnad (Ps ref)	50 Pa
Specificerad tillförd effect (SPI)	0,123 kW/(m ³ /h)
Styrfaktor (CTRL)	0,65
Kanalansluten (MISC)	1,1
Motor och drivenhet (x-värde)	2
Externt läckage	8,2 %
Årlig elförbrukning (AEC average)	65 kWh
Årlig elförbrukning (AEC cold)	65 kWh
Årlig elförbrukning (AEC warm)	65 kWh
Årlig besparing (AHS Average)	2 830 kWh/a
Årlig besparing (AHS Cold)	5 536 kWh/a
Årlig besparing (AHS Warm)	1 280 kWh/a

Energiklassmärkning

Energiklass, standardutförande



Energiklass, lokal behovsstyrning



Tillbehör

- CB 125/0,6KW 230V/1 (5289)
- CB 125/1,2KW 230V/1 (5290)
- CB 125/1,8KW 230V/1 (5377)
- CBM 125/1,2KW 230V/1 (5480)
- CO2RT-R-D Transmitt 0-2000 ppm (6993)
- CWK 125-3-2,5 Kylbatt.Rund (30021)
- CXE/AVC Modbus (37256)
- DMD-C Tryckregulator (15793)
- EC-Basic-CO2/T (24808)
- EC-Basic-H (24807)
- EC-Basic-T (24805)
- EC-Basic-U (24806)
- EC-Selector (9908)
- EC-Vent Huvudenhet (3115)
- EC-Vent Rumsenhet (3018)
- FFR 125 Filterkassett (1768)
- FGR 125 Filterkassett (1804)
- FK 125 Fästklammer (1608)
- IGK 125 Intagsgaller (1631)
- LDC 125-1200 Ljuddämpare (5997)
- LDC 125-300 (53722)
- LDC 125-600 Ljuddämpare (5190)
- LDC 125-900 Ljuddämpare (5191)
- MTP 10, 10K Potentiometer (32731)
- MTV-1/010 Potentiometer (30650)
- Närvarodetektor/IR24-P (6995)
- RSK 125 Backspjäll (5598)
- RT 0-30 Rumstermostat Elektron (5151)
- S-5EC/FRQ (76738)
- SG 125 Beröringsskydd (5607)
- Säkerhetsbrytare 2-polig grå (210679)
- THB 160 profil takhuv (1764)
- THB 160 profil takhuv röd (2034)
- THS 160 plan takhuv (1839)
- THS 160 plan takhuv röd (2044)
- VBC 125-2 Vattenbatteri (5457)
- VBC 125-3 Vattenbatteri (9839)
- VBF 125 Vattenbatteri (1730)
- VKK 125 Backspjäll (1624)

Dokument

- EC-fans_Operation_and_maintenance_instr_206268_CE.pdf
- BVD KVK SILENT 100-500 ID2.PDF