

# Nordic S2

ART.NR. 800110, 800111, 800112, 800113



Ventilationsaggregat för småhus, enfamiljshus och mindre näringsfastigheter.

## Produktbeskrivning

- Balanserad ventilation med bra inomhusklimat
- Mycket energieffektivt med hög verkningsgrad och lågt SFP-värde
- Tystgående
- Smart styrning med Flexit GO

## Automatik

Flexit GO-app är standard för aggregatet.



Manöverpanel CI 70 kan beställas som tillbehör.

|        | NOBB     | GTIN          | Modell                                     |
|--------|----------|---------------|--|
| 800110 | 54073581 | 7023678001103 | Nordic S2 RER högermodell med elbatteri    |
| 800111 | 54073596 | 7023678001110 | Nordic S2 REL vänstermodell med elbatteri  |
| 800112 | 54073600 | 7023678001127 | Nordic S2 R R högermodell utan elbatteri   |
| 800113 | 54073615 | 7023678001134 | Nordic S2 R L vänstermodell utan elbatteri |

## Tekniska data

|                              | S2 RE             | S2 R              |
|------------------------------|-------------------|-------------------|
|                              | med elbatteri     | utan elbatteri    |
| Märkspänning (AC 50Hz)       | 230 V             | 230 V             |
| Frekvens                     | 50 Hz             | 50 Hz             |
| Säkringsstorlek              | 10 A              | 10 A              |
| Märkström                    | 3,4 A             | 1,2 A             |
| Märkeffekt, total            | 679 W             | 179 W             |
| Märkeffekt, max. elbatteri   | 500 W             | -                 |
| Märkeffekt, fläktar          | 2x83 W            | 2x83 W            |
| Märkeffekt, rotormotor       | 4 W               | 4 W               |
| Fläkttyp                     | B-hjul            | B-hjul            |
| Fläktmotorstyrning           | 0-10 V            | 0-10 V            |
| Fläkthastighet, max. r/min   | 3 200             | 3 200             |
| Automatik, standard          | Flexit GO         | Flexit GO         |
| Filterklass                  | ePM1 55% (F7)     | ePM1 55% (F7)     |
| Filtertyp (tilluft/frånluft) | Kompaktfilter     | Kompaktfilter     |
| Filtermått (BxHxD)           | 166 x 272 x 48 mm | 166 x 272 x 48 mm |
| Vikt                         | 56 kg             | 56 kg             |
| Köksfläktsanslutning         | Ø 125 mm          | Ø 125 mm          |
| Kanalanslutning              | Ø 125 mm          | Ø 125 mm          |
| Höjd                         | 777 mm            | 777 mm            |
| Bredd                        | 599 mm            | 599 mm            |
| Djup                         | 537 mm            | 537 mm            |

Energiklass:



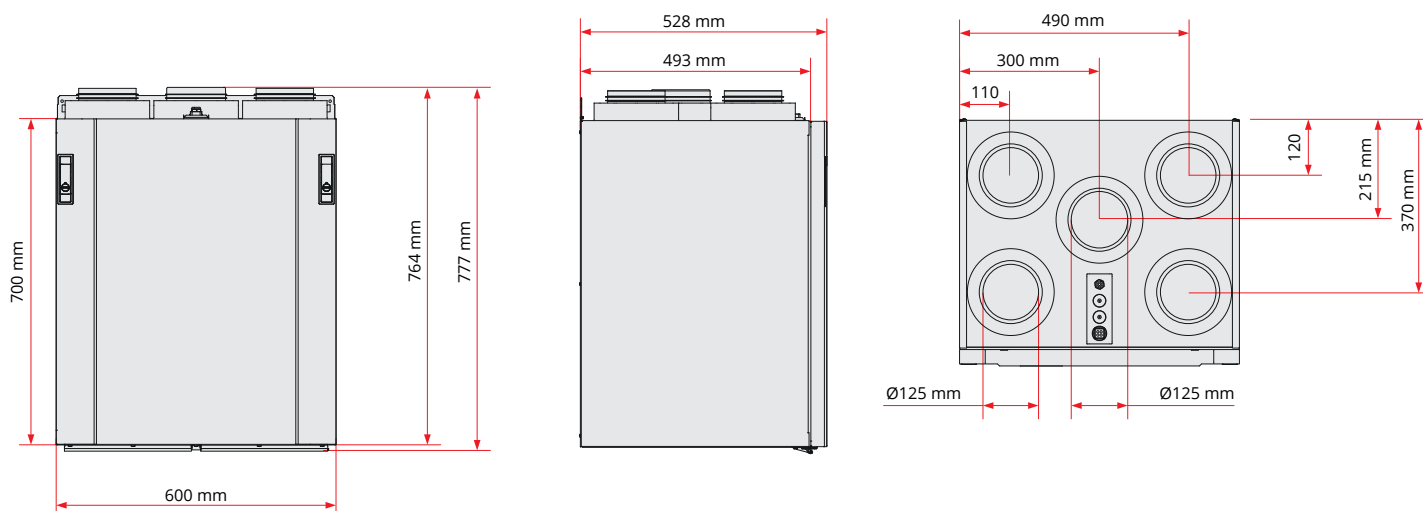
CTRL 0,65

**LOKAL BEHOVSSTYRNING**

Styrning med sensor för olika zoner

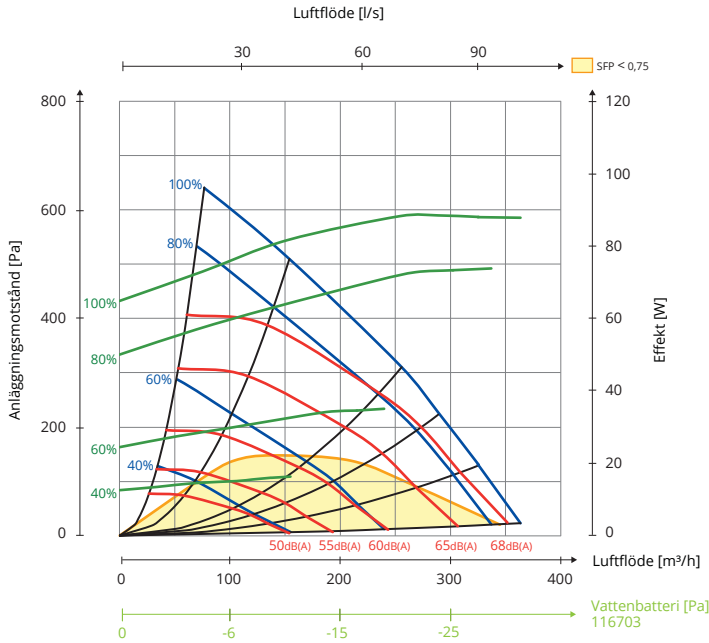
**Tillbehör:** App + CO<sub>2</sub>-givare/rörelsevakt + spjäll**Resultat:** Ökad luftmängd i zoner som behöver det

## Måttskisser

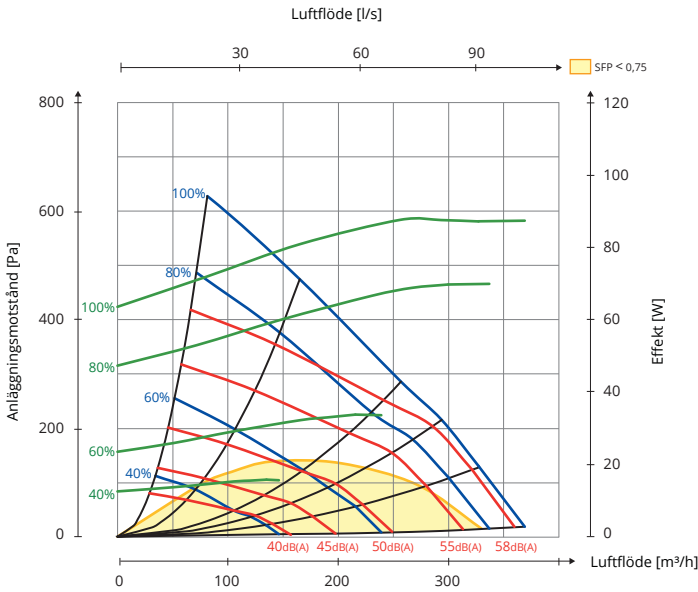


## Kapacitetsdiagram

### Tilluftssida



### Frånluftssida



| Hz        | 63<br>Lw(dB) | 125<br>Lw(dB) | 250<br>Lw(dB) | 500<br>Lw(dB) | 1000<br>Lw(dB) | 2000<br>Lw(dB) | 4000<br>Lw(dB) | 8000<br>Lw(dB) | LwA<br>(dBA) |
|-----------|--------------|---------------|---------------|---------------|----------------|----------------|----------------|----------------|--------------|
| Tilluft   | 7            | 5             | 3             | -2            | -8             | -12            | -19            | -25            |              |
| Frånluft  | 14           | 8             | 6             | -6            | -13            | -16            | -23            | -25            |              |
| Avstrålat | -9           | -10           | -13           | -25           | -32            | -31            | -34            | -32            | -19          |

#### Förklaring till diagram

Ljuddata anges som ljudeffektnivå LwA i kapacitetsdiagrammen. (Detta är ljud till kanal.)

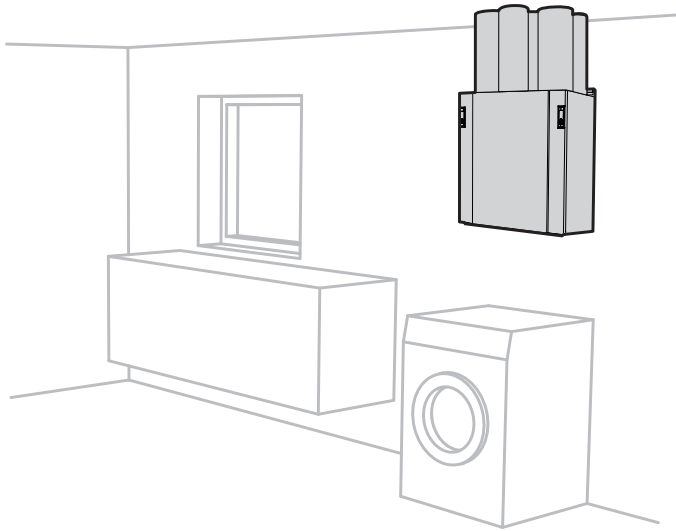
Dessa värden kan korrigeras med hjälp av tabellen för de olika oktavbanden om man vill se på Lw (utan anpassning till A-band).

Korrektionstabellen för respektive oktav anges i Lw, vilket innebär att man efter omräkning per oktav för tilluft och frånluft får dessa värden i Lw.

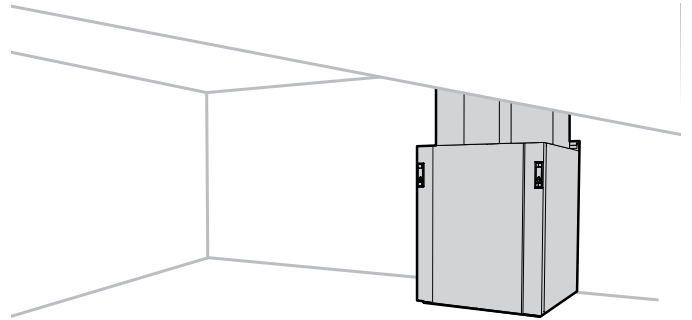
Avstrålat ljud från aggregatet ska beräknas utifrån tilluftssida diagrammet.

## Placering

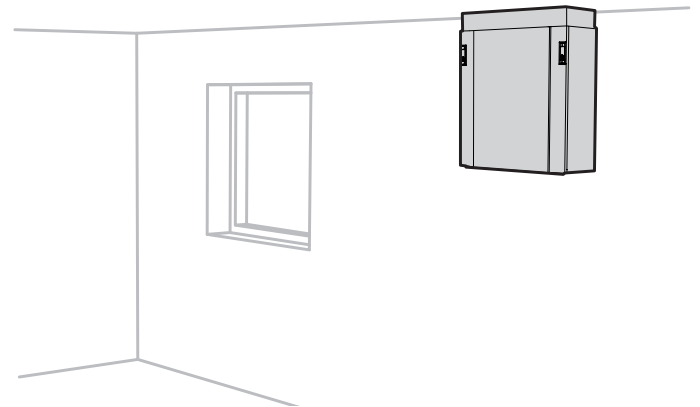
Aggregatet kan monteras på följande sätt:



- På vägg  
(Upphångningsanordning medföljer aggregatet.)



- På golv  
Dämpfötter måste monteras (finns som tillbehör).



- Hängande i tak  
Takfäste måste monteras (finns som tillbehör).

## Nippelplacering

