

Renslucka

KCU



Beskrivning

Isolerad renslucka som passar utanpå Safe-detalj.

Ø100–315

Rensluckan hålls på plats av clips som klämmer mot produkten luckan monteras i. Rensluckan tas loss genom att vrida och dra, och installeras på motsatt sätt. Luckan har antingen ett eller två handtag för detta ändamål.

Ø400–630

Rensluckan hålls på plats av två excentriska lås och tas loss genom att låsa upp låsen. Genom att vrida och dra i luckan så förenklas momentet att ta bort luckan.

Δp i tabellen anger det maximala övertryck rensluckan kan motstå utan att lossna då den är monterad underifrån.

En särskild monterings-, mättnings-, injusterings- och skötsel-anvisning finns för denna produkt.

Har ingen Click-funktion – har inga nockar.

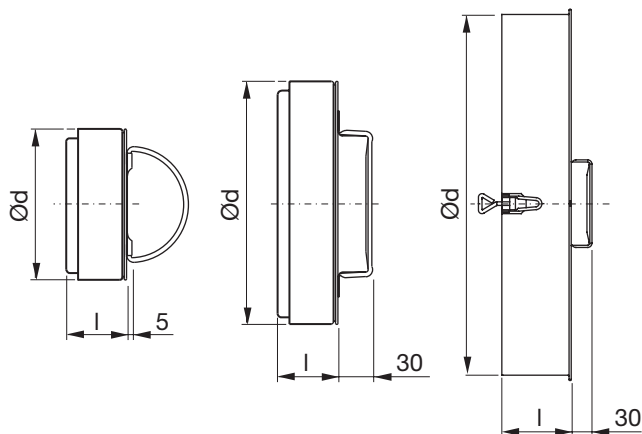
Typgodkänd enligt bevis nr 0931.

Dimensioner

Ø100 – 160

Ø200 – 315

Ø400 – 630



Dimensioner

Ød nom	Δp Pa	l mm	m kg	Handtag
100	3400	40	0,30	1 fällbart
125	3400	40	0,40	1 fällbart
160	3400	40	0,60	1 fällbart
200	3400	40	0,80	1 fast
250	3400	60	1,28	2 fasta
315	2600	60	1,81	2 fasta
400	10000	90	2,82	2 fasta
500	10000	90	6,40	2 fixed
630	10000	90	10,1	2 fixed

Brandteknisk klass

Ød nom	Brandteknisk klass
100–400	E 60
500–630	Ingen

Ød nom	Brandtekniska alternativ	Skyddsavstånd vid strålningsintensiteten		
		3 kW/m ² (utrymmande personer) mm	10 kW/m ² (inredn. mtrl.) (brännb.mtrl.) mm	30 kW/m ² (byggn.mtrl.) (trä) mm
100	EI 60	50	10	10
125	EI 60	50	10	10
160	EI 60	50	10	10
200	EI 60	50	10	10
250	EI 60	50	10	10
315	EI 60	50	10	10
400	EI 60	50	10	10
500	Inget	-	-	-
630	Inget	-	-	-

Beställningsexempel

Produktkod	KCU	250
Dimension Ød		