



SPISKÅPA

» CPD CLASSIC

PRODUKTFAKTA CPD Classic

- Funktionell design
- Vitt eller rostfritt utförande
- Bygghöjd 10 cm
- Effektiva fettfilter
- Lågenergibelysning
- Bredd 600 mm



CPD CLASSIC, FUNKTIONELL OCH EFFEKTIV SPISKÅPA

CPD Classic är vår spiskåpa som antingen ansluts direkt till exempel värmeåtervinningsaggregat **MiniMASTER** alternativt mot en central ventilationslösning.

Kåpan levereras i vitt eller rostfritt utförande och har en bygghöjd på 10 cm. Anslutningarna sitter antingen till vänster, mitten eller till höger.

Lågenergibelysningen och forceringsspjället regleras via en panel placerad på kåpans front. Aggregatet varvar upp per automatik då forceringsspjället öppnas när den är kopplad mot t ex en **MiniMASTER**. Är den kopplad mot en central lösning så öppnas endast spjället.

UTFÖRANDEN



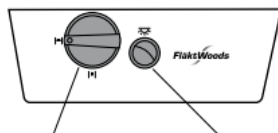
Vit



Rostfritt

DISPLAY

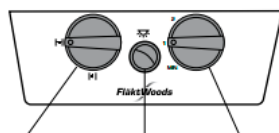
CPDA, CPDJ



Vred för forceringsspjäll

Belysning

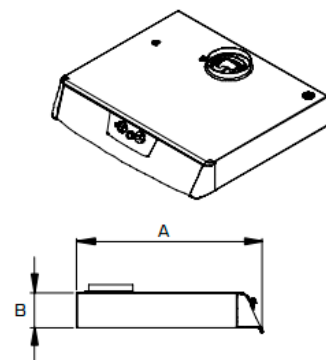
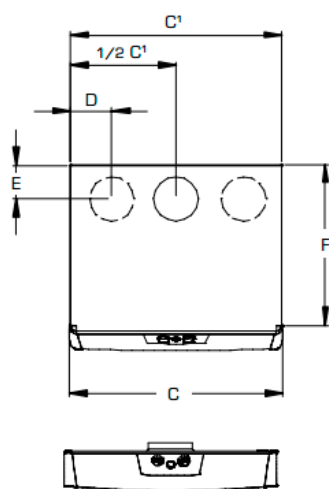
ÖVRIGA KÅPOR



Vred för forceringsspjäll

Belysning

Vred för fläkthastighet



Bredd	A	B	C	C'	D ¹⁾	E ¹⁾	F	Vikt, kg
500	524	100	502	498	114	96	453	4,4
600	524	100	602	598	114	96	453	5,0
700	524	100	702	698	214	96	453	5,9

¹⁾ Vid anslutning på höger sida gäller D-måttet från höger på kåpan. För varianterna (CPD) C, D, H, J, K, L och M är dessa mått anpassade till respektive aggregat.

SPISKÅPA STREAMLINE

Utöver CPD Classic finns även vår senaste spiskåpa Streamline som finns i färgerna vitt, svart eller rostfritt. Är dock anpassad för MiniMASTER-aggregat och fungerar inte i centrala lösningar.



Streamline vitlackerad



Streamline rostfri



Streamline svart

CPD CLASSICS OLIKA UTFÖRANDEN

CPDA

För flerbostadshus med central frånluftsfläkt eller centralt värmeåtervinningsaggregat. (Passar både nyproduktion och vid utbyte av äldre kåpor).

CPDB

Utbyteskåpa till äldre frånluftsfläkt JBDD. (Passar till JBDD-aa med kondensatorlåda, tillverkad före 2007).

CPDC

Utbyteskåpa till äldre värmeåtervinningsaggregat RDKG utan bypass. (Passar till RDKG-a-1-c-d-1).

CPDD

Utbyteskåpa till äldre värmeåtervinningsaggregat ACF och äldre frånluftsfläkt BAF.

CPDG

Med transformator, till bl.a. nya JBDD och JBFG. (Passar till JBDD-aa-1-2 men även som utbyteskåpa för styrning av vissa äldre frånluftsfläktar och aggregat, bl.a. JBDB, JBDC och RDAA).

CPDH

Utbyteskåpa till äldre värmeåtervinningsaggregat RDKG med bypass. (Passar till RDKG-a-2-c-d-1).

CPDJ

Till värmeåtervinningsaggregat RDKR CPDK samt värmeåtervinningsaggregat RDKG. (Passar till RDKG-a-b-c-d-2).

CPDL

Utbyteskåpa till äldre värmeåtervinningsaggregat av typ RDKB och RDKE.

CPDM

Specialkåpa till värmeåtervinningsaggregat av typ RDKR, variant Japan.

OBS! Vissa installationer kräver en behörig elinstallatör för att utföras.

Återförsäljare

Du hittar närmaste återförsäljare till Fläkt Woods på www.flaktwoods.se under bostadsventilation. Återförsäljarna hjälper dig med allt från service, felsökning, reparation och rengöring av kanalsystem till utbyte av befintliga aggregat och nyinstallation samt i vissa fall även OVK. På webben hittar du även mer information om våra produkter och kan ladda ner kompletta tekniska beskrivningar. Vi finns även på Facebook under **#ventilation hemma**, där du snabbt får svar på dina frågor.