



CI 70



ART.NR 116402

SV

MONTERINGS- OCH BRUKSANVISNING

Manöverpanel

*Våra produkter utvecklas ständigt och vi förbehåller oss därför rätten till ändringar.
Vi tar inte heller ansvar för eventuella feltryck.*



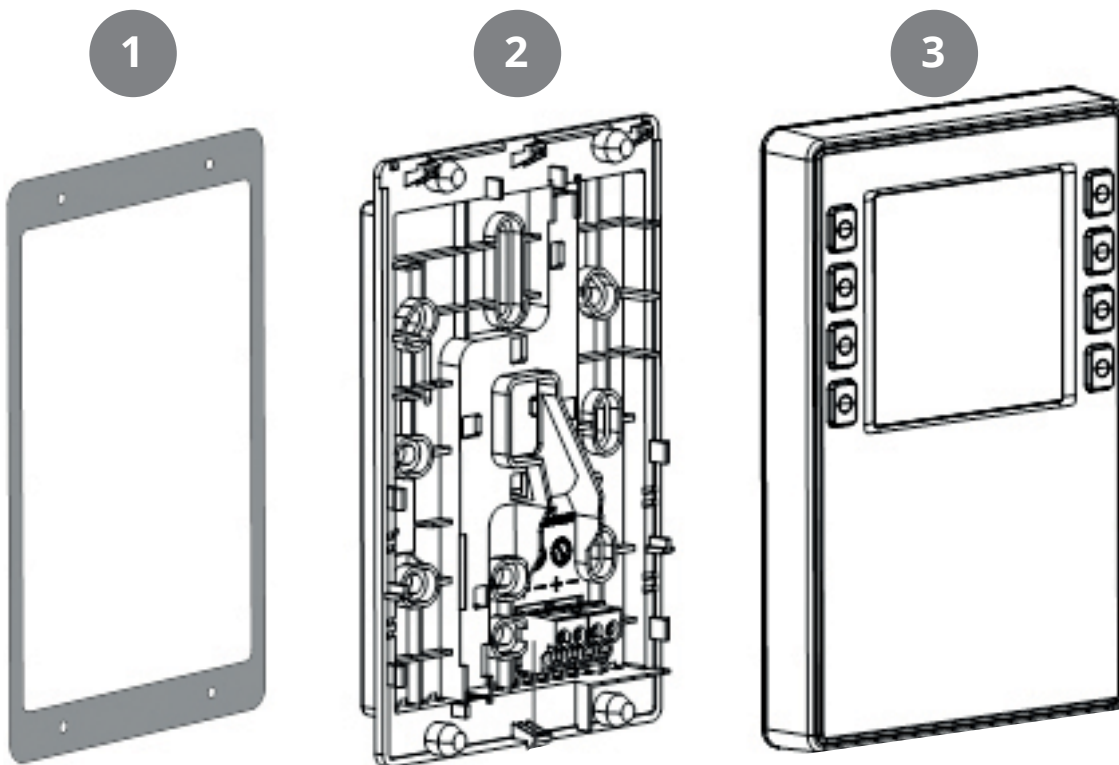
Innehåll

1.	Omfattning.....	4
2.	Mekanisk design.....	4
2.1.	Montering.....	5
3.	Ikonbeskrivning.....	9
3.1.	Beskrivning av statusikoner:.....	10
4.	Beskrivning av vilolägessida och startsida.....	11
4.1.	Prioritering av olika nivåer.....	12
5.	Inställningar.....	12
5.1.	Allmän beskrivning.....	12
5.2.	Justera tid, datum och planering.....	13
5.3.	Fläkthastigheter.....	14
5.3.1.	Inställningssida för fläkthastighet.....	14
5.4.	Tilluftstemperaturer.....	15
5.4.1.	Startsida – val av läge.....	15
5.4.2.	Startsida – val av HOME/AWAY.....	16
5.4.3.	Startsida – Planeringsläge.....	16
5.4.4.	Timerfunktioner.....	17
5.5.	Information.....	17
5.6.	Larm.....	18
5.6.1.	Larmläge.....	18
5.6.2.	Bekräfta och återställa A-larm.....	19
5.6.3.	Bekräfta B-larm.....	19
5.6.4.	Larmkoder.....	20
5.6.5.	Larmkoder – maskinvarurelaterade fel.....	20
5.6.6.	Larmkoder – applikationsrelaterade fel.....	21
5.6.7.	Larmkoder – kommunikationsfel.....	21
5.6.8.	Larmkoder – Värmepumpsrelaterade fel.....	22
5.7.	Expertläge.....	23
5.7.1.	Läge för parameteravläsning.....	23
5.7.2.	Parameterlista.....	24
6.	Teknisk data.....	25
6.1.	Mekaniska dimensioner.....	25
6.2.	Specifikation.....	25
6.3.	Underhåll.....	27
6.4.	Kassation.....	27

1. Omfattning

- CI 70 styr kontrollfunktioner, som fläkt- och temperaturkontroll
- CI 70 kommunicerar med 2-trådsgränssnitt till styrenheten genom KNX PL-Link

2. Mekanisk design



1	Packning för panelmontering
2	Grundplatta
	• med skruvhål för alla vanliga ledningsdosor
	• med kanaler för ledningar från mitten, upp eller ned
3	Manöverenhet



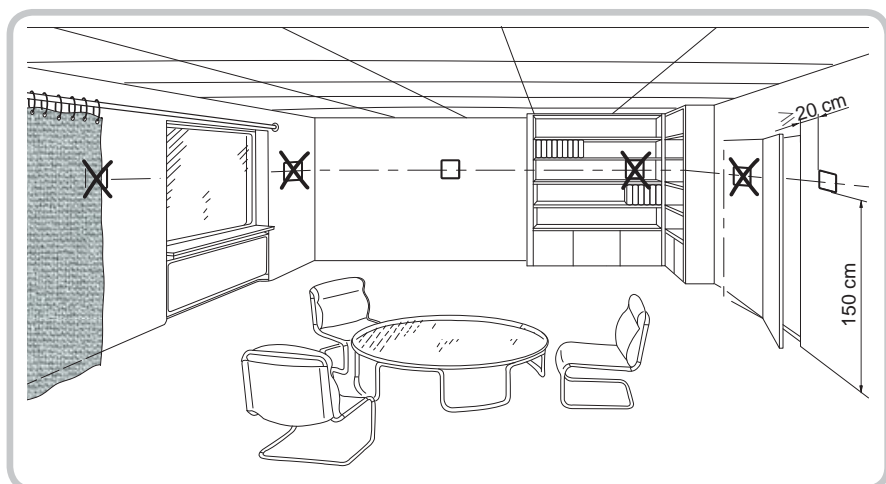
OBS. Används för att tydliggöra viktig information som antingen är avgörande för försäljning eller utförandet av enheten.



Nationella säkerhetsföreskrifter
Om nationella säkerhetsföreskrifter inte följs kan det leda till personskada och sakskada

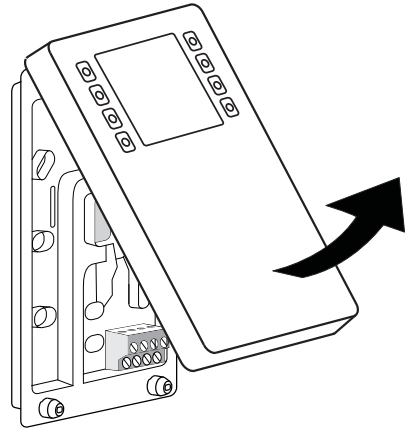
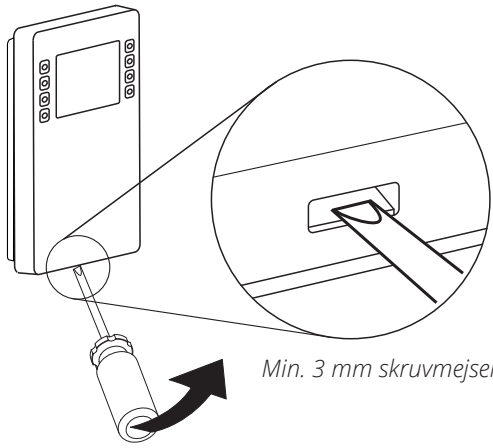
- Observera nationella bestämmelser och följ tillämpliga säkerhetsföreskrifter.

2.1. MONTERING

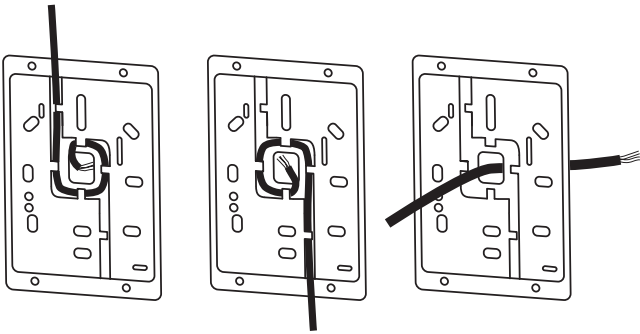


- Enheterna är lämpliga för väggmontering och panelmontering.
- Rekommenderad höjd: 1,50 m över golvet.
- Montera inte enheterna i fördjupningar, hyllor, bakom gardiner/dörrar eller över/nära värmekällor.
- Undvik direkt solstrålning och drag.
- Täta i förekommande fall ledningsdosan eller installationsröret, då luftströmmar kan påverka sensoravläsningar.
- Följ anvisade omgivningsförhållanden.

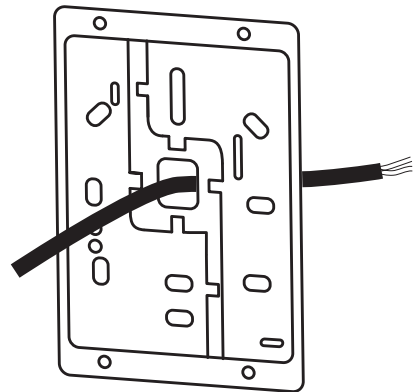
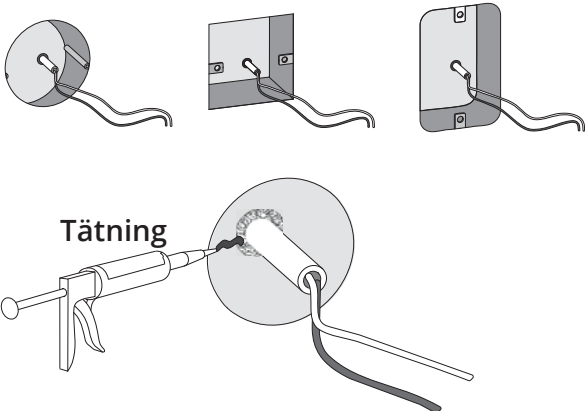
1



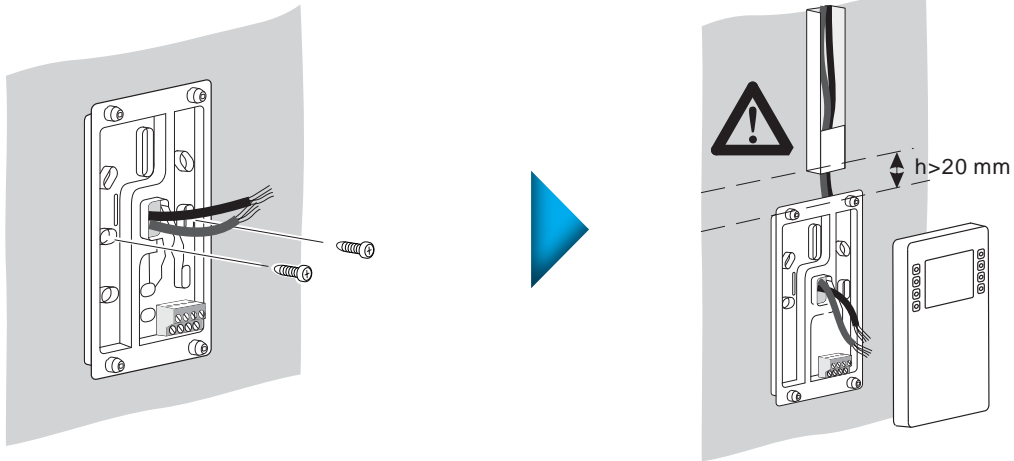
2



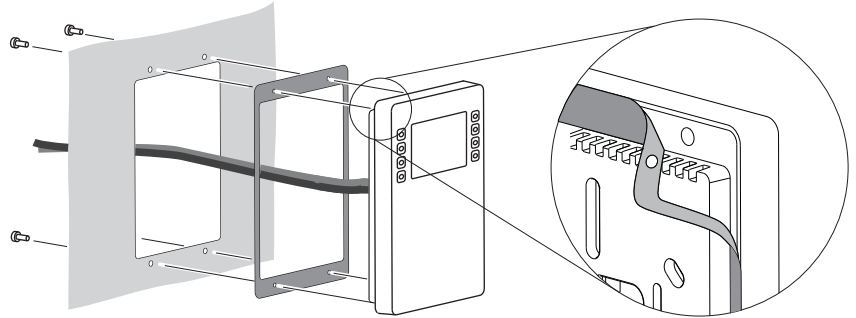
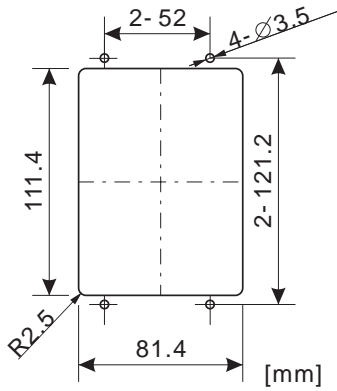
3



4



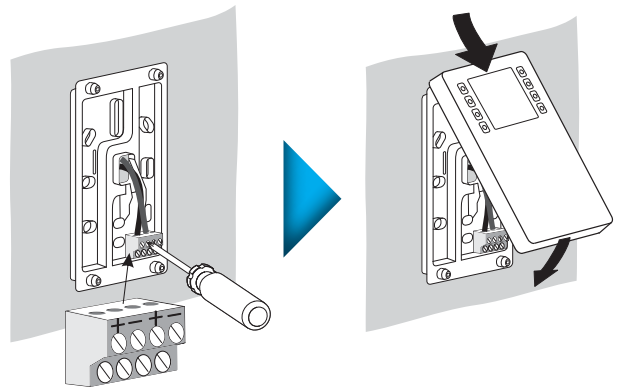
5



6

Kontakt	Beskrivning
+ - + -	
+	KNX PL-Link (positiv)
-	KNX PL-Link (negativ)
	+ brun sladd
	- vit sladd

OBS! Installatör väljer passande kontaktpar vid montering.

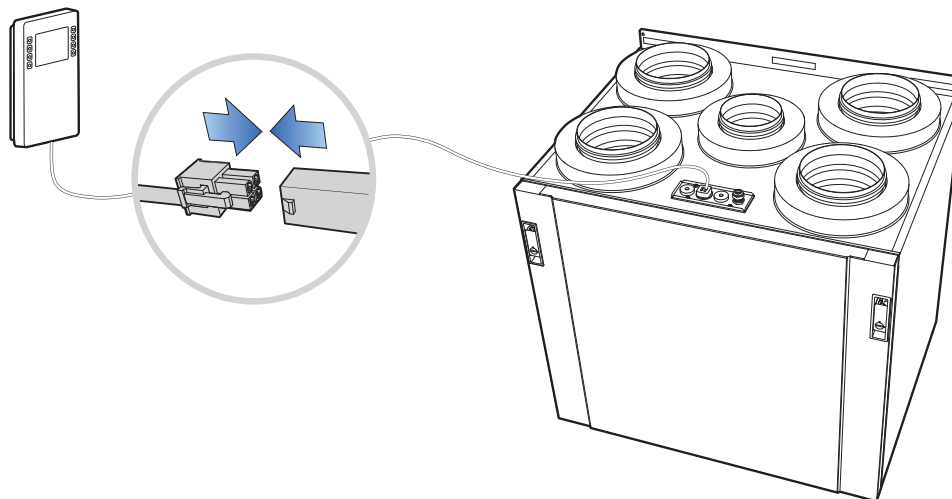


Kablarna får EJ bytas! Enheten är skyddad mot felaktig installation, men vid utbyte av kablar fungerar inte enhetens kommunikation.



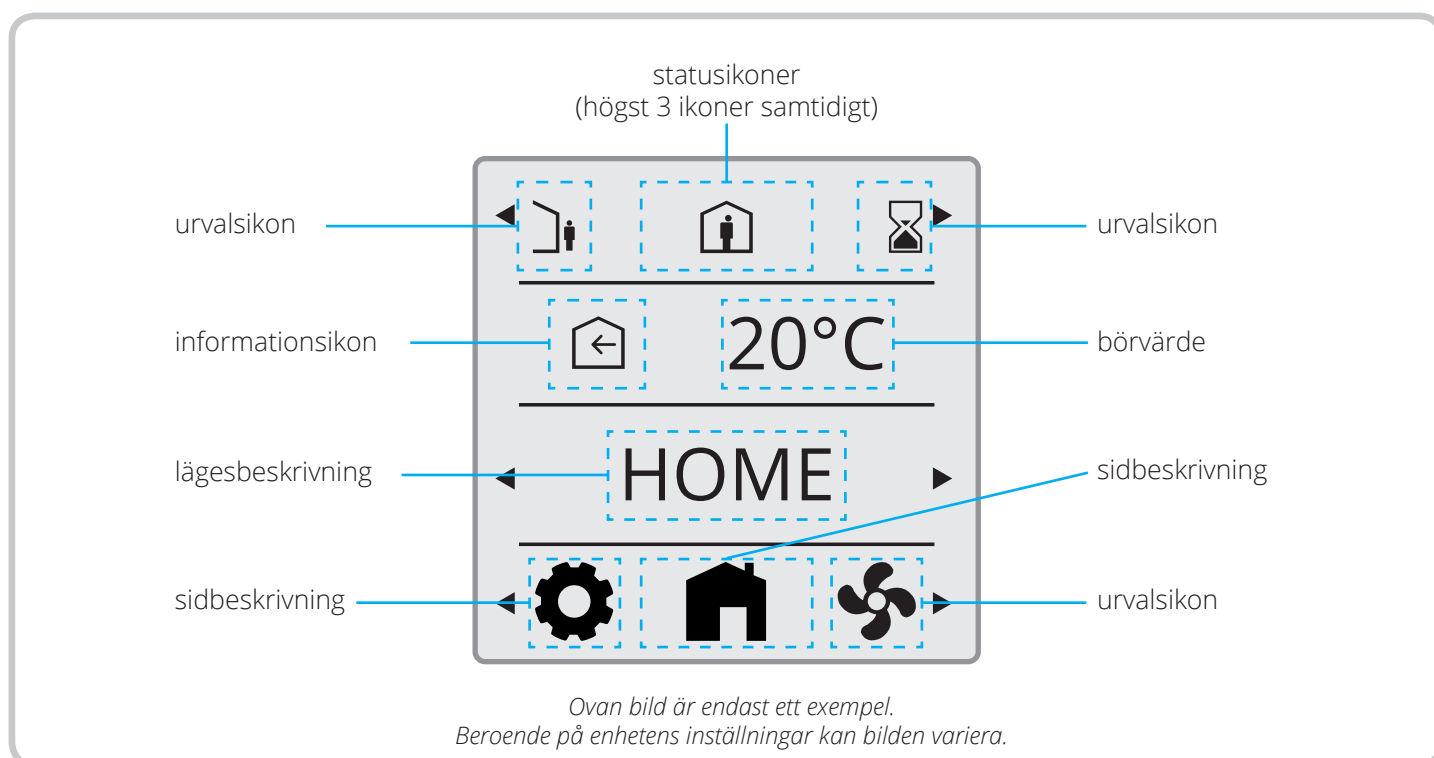
CI 70-manöverpanel måste vara ansluten till ventilationsenheten innan strömmen sätts på. Cirka 3 minuter efter strömsättning startar manöverenheten.

7







3. Ikonbeskrivning




-  AUTOMATISKT LÄGE
-  STARTSIDA
-  LÄGE "AWAY"
-  LÄGE "HOME"
-  LÄGE "HIGH"
-  LÄGE "FIRE PLACE"
-  LÄGE "COOKER"
-  TILLUFT
-  AVLUFT
-  FLÄKTHASTIGHETSINSTÄLLNINGAR
-  RUMSTEMPERATUR
-  ALLMÄNNA INSTÄLLNINGAR
-  BEKRÄFTA
-  AVBRYT
-  LÄGE "TIMER"
-  ELVÄRMARE AKTIVERAD
-  ELVÄRMARE AVAKTIVERAD
-  TILLBAKA
-  LARM
-  LARM - INTE BEKRÄFTAT
-  LARM - BEKRÄFTAT
-  NORMALT - BEKRÄFTAT
-  SERVICEBEGÄRAN
-  SERVICE - INTE BEKRÄFTAD
-  SERVICE - BEKRÄFTAD
-  LÄGE FÖR PARAMETERAVLÄSNING
-  BEKRÄFTA LARM
-  ANGER ETT MANÖVRERBART ELEMENT




3.1. BESKRIVNING AV STATUSIKONER:


Position 1

-  LARM
-  LARM – INTE BEKRÄFTAT
-  LARM – BEKRÄFTAT
-  NORMALT – BEKRÄFTAT MEN INTE ÅTERSTÄLLT

-  SERVICEBEGÄRAN
-  SERVICE – INTE BEKRÄFTAD
-  SERVICE – BEKRÄFTAD

-  AUTOMATISKT LÄGE

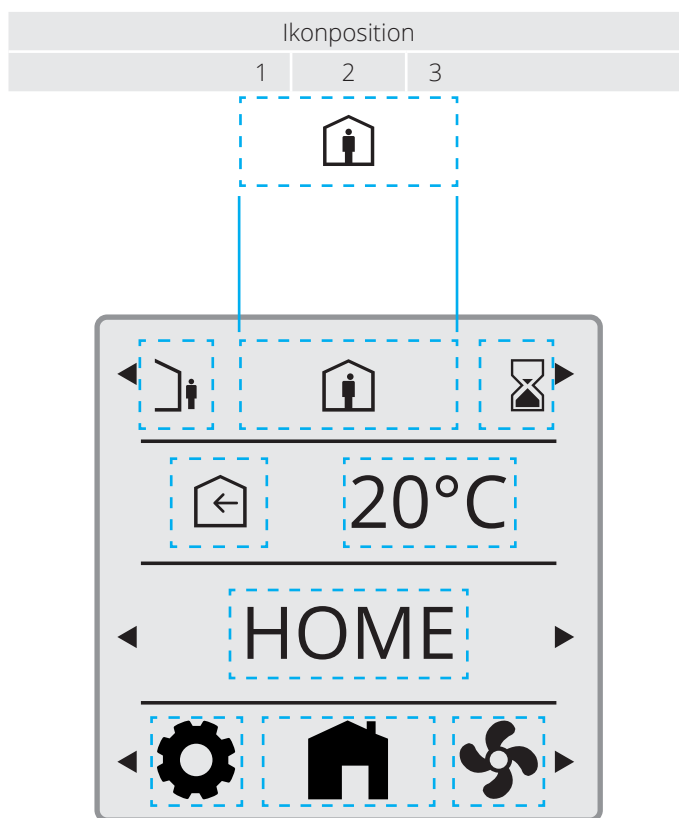
Position 2

-  LÄGE "AWAY"
-  LÄGE "HOME"

Position 3

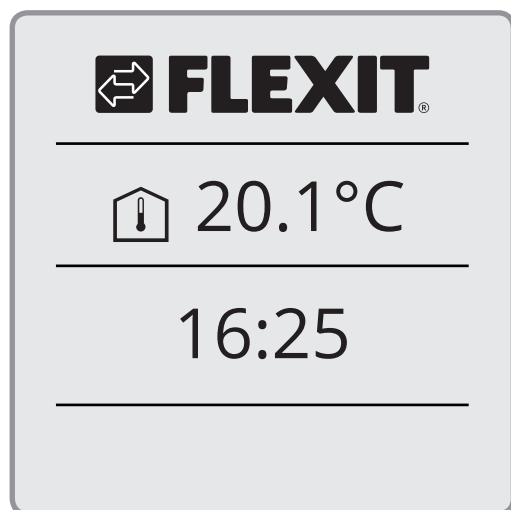
-  LÄGE "HIGH"

Statusikoner (högst 3 ikoner samtidigt)



*Ovan bild är endast ett exempel.
Beroende på enhetens inställningar kan bilden variera.*

4. Beskrivning av vilolägessida och startside



Vilolägessida

Visar frånluftstemperatur (genomsnittlig rumstemperatur).

Visar faktisk tid.



Startside

Bakgrundsbelysningen stängs av efter 3,5 min oanvänd enhet. Efter 4,0 min. oanvänd enhet återgår enheten till att visa vilolägesinformation.

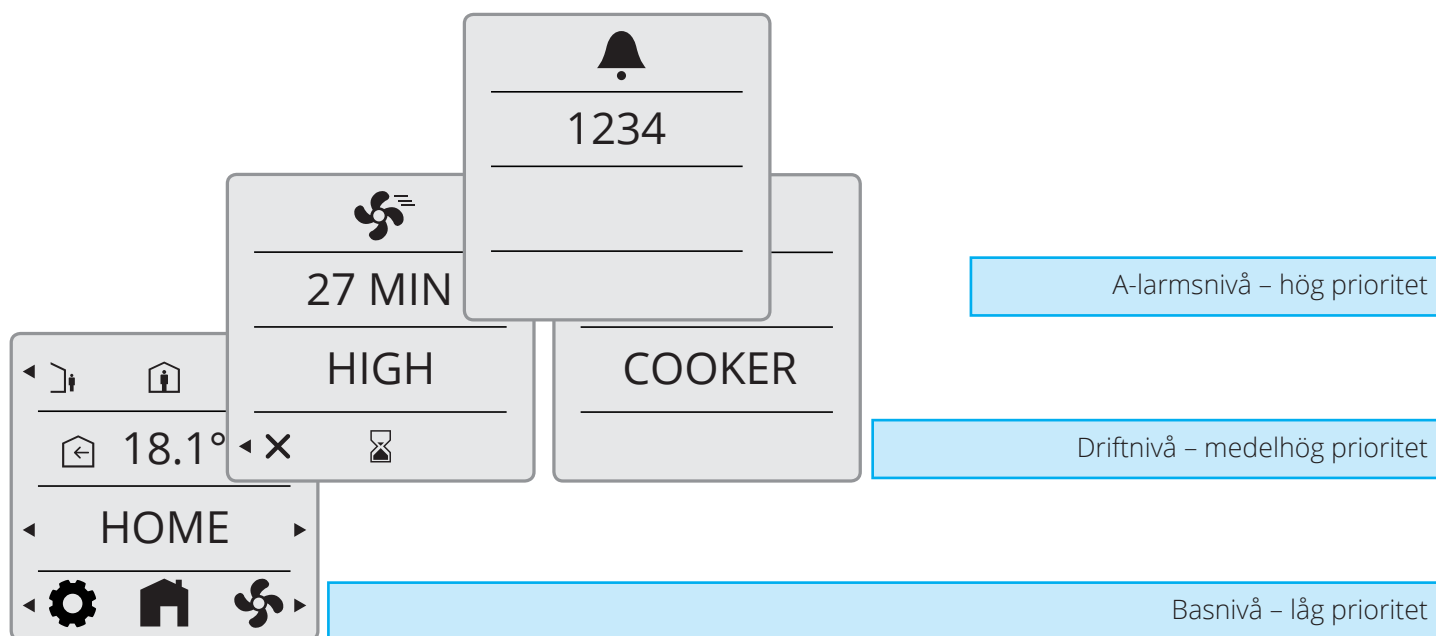
Visar tilluftstemperaturens börvärde enligt driftläget.

Visar faktiskt driftläge.
Val av olika lägen möjligt.

Visar valbara sidor för olika val av inställningar

4.1. PRIORITERING AV OLIKA NIVÅER

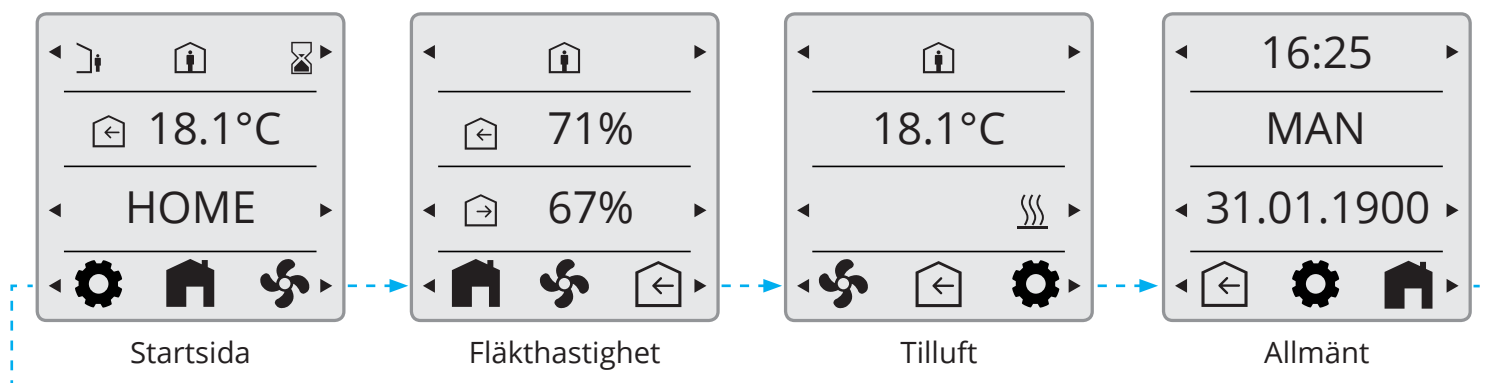
Skärmar/vyer prioriteras enligt användarnivå. När en skärm med högre prioritet hämtas/aktiveras blir den dominerande.



5. Inställningar

5.1. ALLMÄN BESKRIVNING

Varje sida förklaras senare i detalj.



5.2. JUSTERA TID, DATUM OCH PLANERING



Justera tid:

Håll knappen ◀ på tidsraden intryckt tills timfältet är markerat.

Justera med:

- ◀ Minska timmar
- ▶ Öka timmar

Vänta tills det markerade fältet åter är normalt innan du fortsätter.

Justera minuter:

Håll knappen ▶ intryckt tills minutfältet är markerat.

Gör på samma sätt som för justering av timmar.

Justera dag:

Håll knappen ◀ på datumraden intryckt tills dagfältet är markerat.

Justera med:

- ◀ Minska dag
- ▶ Öka dag

Vänta tills det markerade fältet åter är normalt innan du fortsätter.

Justera månad:

Håll knappen ▶ intryckt tills dagfältet är markerat.

Tryck på knappen ▶ en gång till och håll den intryckt i mer än 1 sekund.

Justera med:

- ◀ Minska månad
- ▶ Öka månad

Vänta tills det markerade fältet åter är normalt innan du fortsätter.

Justera år:

Håll knappen ▶ intryckt tills minutfältet är markerat.

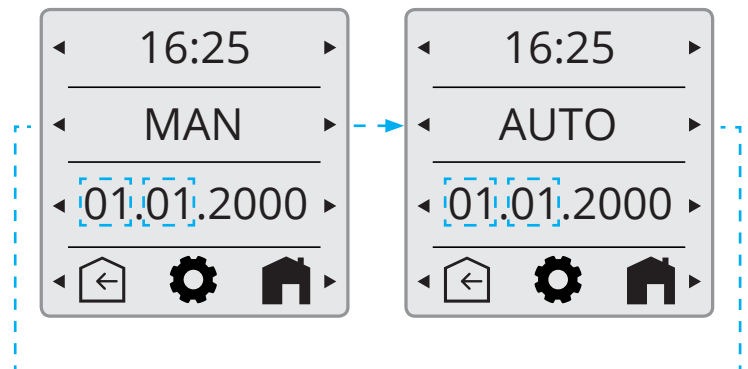
Tryck på knappen ▶ två gånger till och håll den intryckt i mer än 1 sekund i varje steg.

Justera med:

- ◀ Minska år
- ▶ Öka år

Vänta tills det markerade fältet åter är normalt innan du fortsätter.

Justera manuellt/automatiskt:



5.3. FLÄKTHASTIGHETER

val av läge

71% justering av tilluftsfläkt

67% justering av avluftsfläkt

Fläkthastighet

5.3.1. Inställningssida för fläkthastighet

Tryck på markerad pil för att justera vyerne åt höger.

Tryck på markerad pil för att justera vyerne i motsatt ordning – åt vänster.

5.4. TILLUFTSTEMPERATURER

val av läge

18.1°C

justera tilluftstemperatur

aktivera/avaktivera elvärmare /

Tilluft

Justeringar HOME/AWAY

Växla till läge AWAY i tidsfördröjningsinställningen med markerade knappar.

Tilluft "HOME" 18.1°C

Tilluft "AWAY" 16.1°C 30 min

5.4.1. Startsidea - val av läge

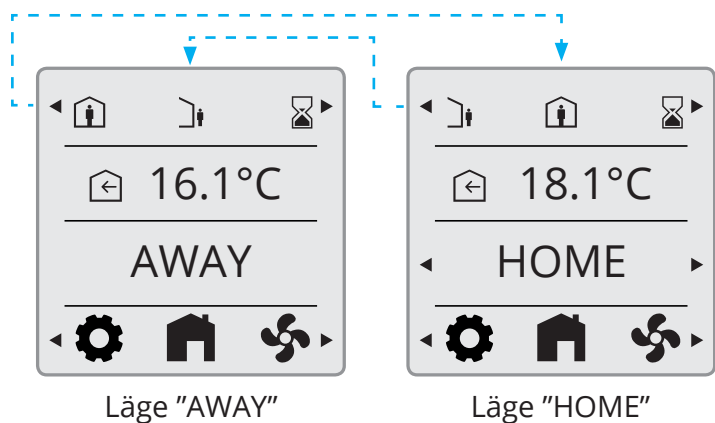
18.1°C

HOME

Hastighetsläge "HOME" 18.1°C

Hastighetsläge "HIGH" 18.1°C

5.4.2. Startside – val av HOME/AWAY



5.4.3. Startside – Planeringsläge



planeringsläge (tidsprogram)



Hastighetsläge "HOME"

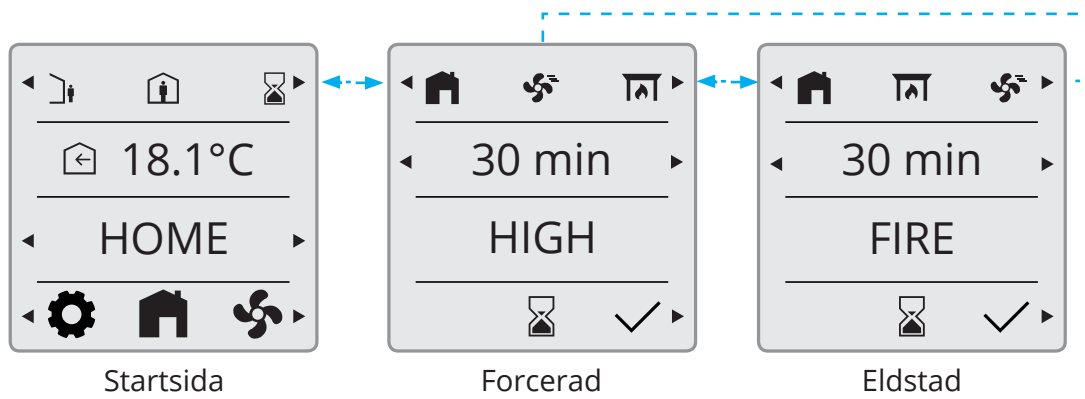


Hastighetsläge "HIGH"



Hastighetsläge "AWAY"

5.4.4. Timerfunktioner



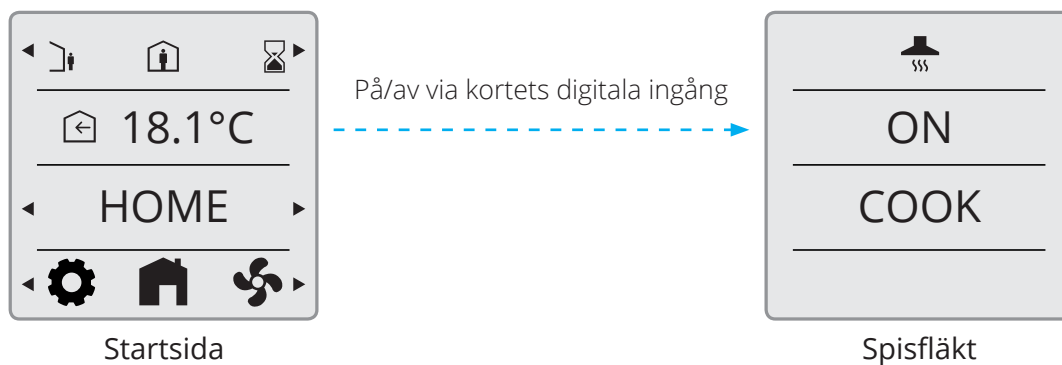
återgår till startsidan efter förlängningstiden passerat.

återgår till startsidan om funktionen avbryts

TIMER aktiverad

5.5. INFORMATION

Aktivering av funktionen "COOKER" via digital ingång eller trådlöst tillbehör.



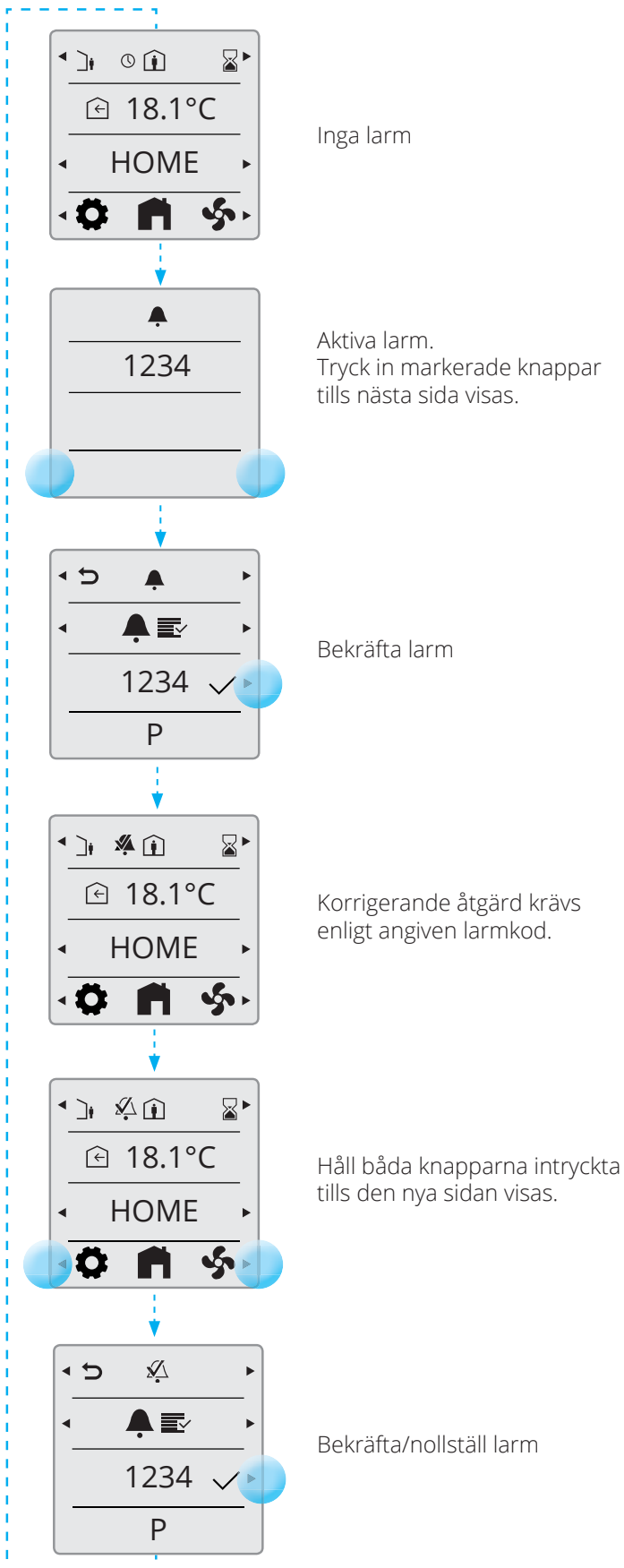
5.6. LARM

5.6.1. Larmläge



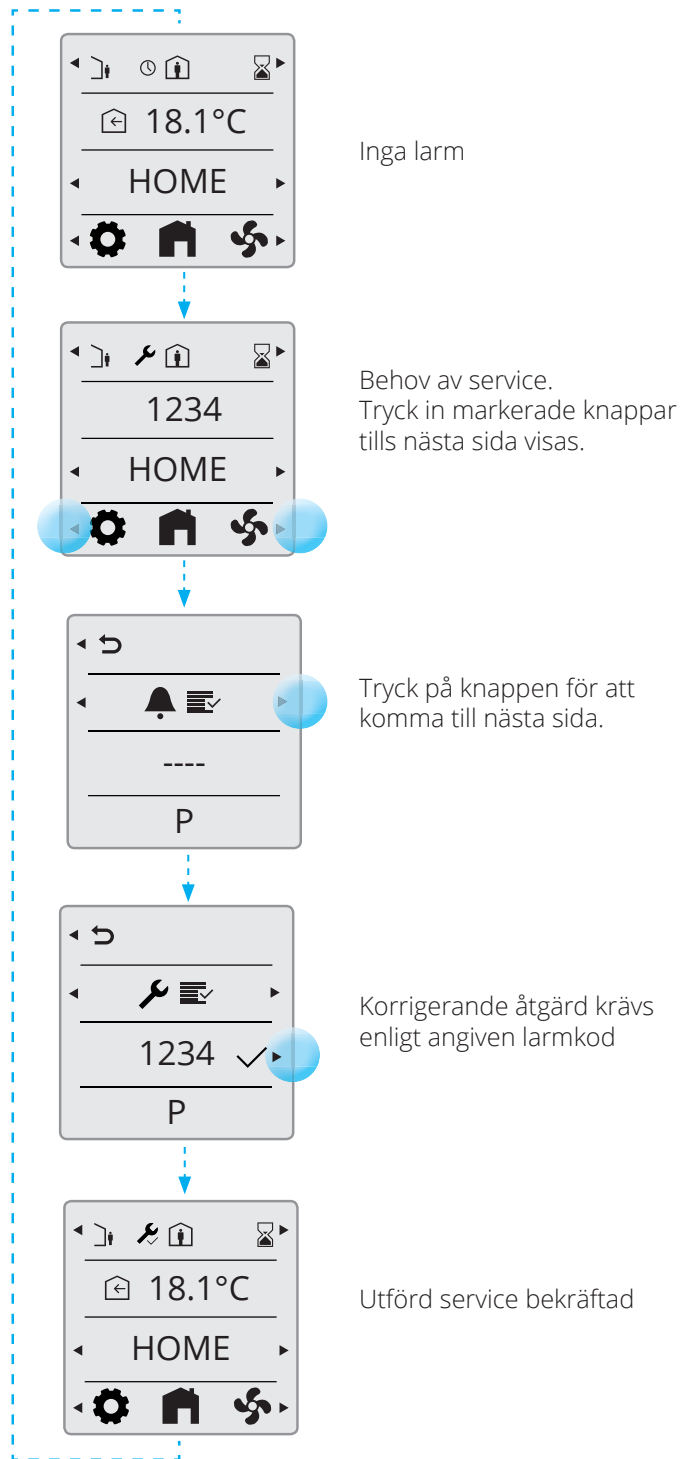
5.6.2. Bekräfta och återställa A-larm

Vid kritiska A-larm låses applikationens funktion tills larmet har bekräftats och återställts.



5.6.3. Bekräfta B-larm

Applikationen fungerar fortsatt, men i begränsad utsträckning. Bekräfta B-larmets information.



5.6.4. Larmkoder

Felkod	Felkälla
1000–1999	Maskinvarurelaterade fel
2000–2999	Applikationsrelaterade fel
3000–3999	Kommunikationsfel
9000–9999	Tredjepartsrelaterade fel

5.6.5. Larmkoder – maskinvarurelaterade fel

Kod #	A/B-larm	Namn/text
1000–1999	Kodområde för – maskinvara	
1001	A	B1 – Fel på temperaturgivaren för tilluft
1002	B	B6 – Fel på temperaturgivaren för avluft
1003	B	B3 – Fel på temperaturgivaren för frånluft
1004	A/B	B4 – Fel på temperaturgivaren för utomhusluft
1005	A	B5 – Fel på värmeslingans sensor för frostskyddstemp.
1006	B	H1 – Fel på frånluftsensorn för fuktighet
1007	A/B	RMC – Roterande värmväxlares motor har fastnat
1008	A/B	RMC – Roterande värmväxlares rem har gått sönder
1009	A	MI4 – Fel på brandspjäll
1010	A/ingen	TM1 – Fel på tilluftsfläkt
1011	A/ingen	TM2 – Fel på avluftsfläkt
1012	B	Fel på temperaturgivaren för utrymme på CI-1
1020	B	Byt luftfilter
1021	-	reserverad
1022	B	B10 – Fel på toppsensorn för lagringstanken för bruksvarmvatten
1023	B	B11 – Fel på mittsensorn för lagringstanken för bruksvarmvatten
1024	B	B12 – Fel på värmekretssensorn för flödestemp.
1025	B	B13 – Fel på värmekretssensorn för returtemp.
1026	B	B14 – Fel på slingans sensor för flödestemp. efter återuppvärmning
1027	B	B15 – Fel på lagringstankens sensor för returtemp.
1028	B	B16 – Fel på bottensensorn för lagringstanken för bruksvarmvatten
1029	A	B20 – Fel på sensorn för frostskyddets temperaturzon
1030	B	B21 – Fel på sensorn för tilluftens temperaturzon
1031	-	reserverad
1032	B	P4 – Fel på tryckgivaren för tilluft
1033	B	P5 – Fel på tryckgivaren för frånluft
1034	B	P1 – Fel på differentialtryckgivaren för tilluft
1035	B	P2 – Fel på differentialtryckgivaren för avluft
1036	A	Fel på alla sensorer för lagringstanken för bruksvarmvatten

5.6.6. Larmkoder – applikationsrelaterade fel

2000–2999	Kodområde för – applikation och konfiguration	
2001	A	X8 – Nödstopp (D12)
2002	A	X8 – Rökdetektor (D12)
2003	A	X8 – Koloxidetektor (D12)
2004	A	Brandlarm – B1 eller B3 över maximal temperatur
2005	B	Larm för tilluftstemperatur (min.)
2008	A	Detektering av för hög temperatur på värmepumpens slinga för återuppvärmning (F15)
2009	A	Detektering av för hög temperatur på elvärmaren i zon 2 (F20)
2010	A	Detektering av för hög temperatur på elvärmaren i huvudområdet (BT)
2011	A	Värmeslingans frostlarm zon 2 (B20)
2014	A	M6, M8, M14 – Värmepumpens spjäll stoppar luftflödet
2015	A/ingen	A-fel på värmepumpen stoppar AHU

5.6.7. Larmkoder – kommunikationsfel

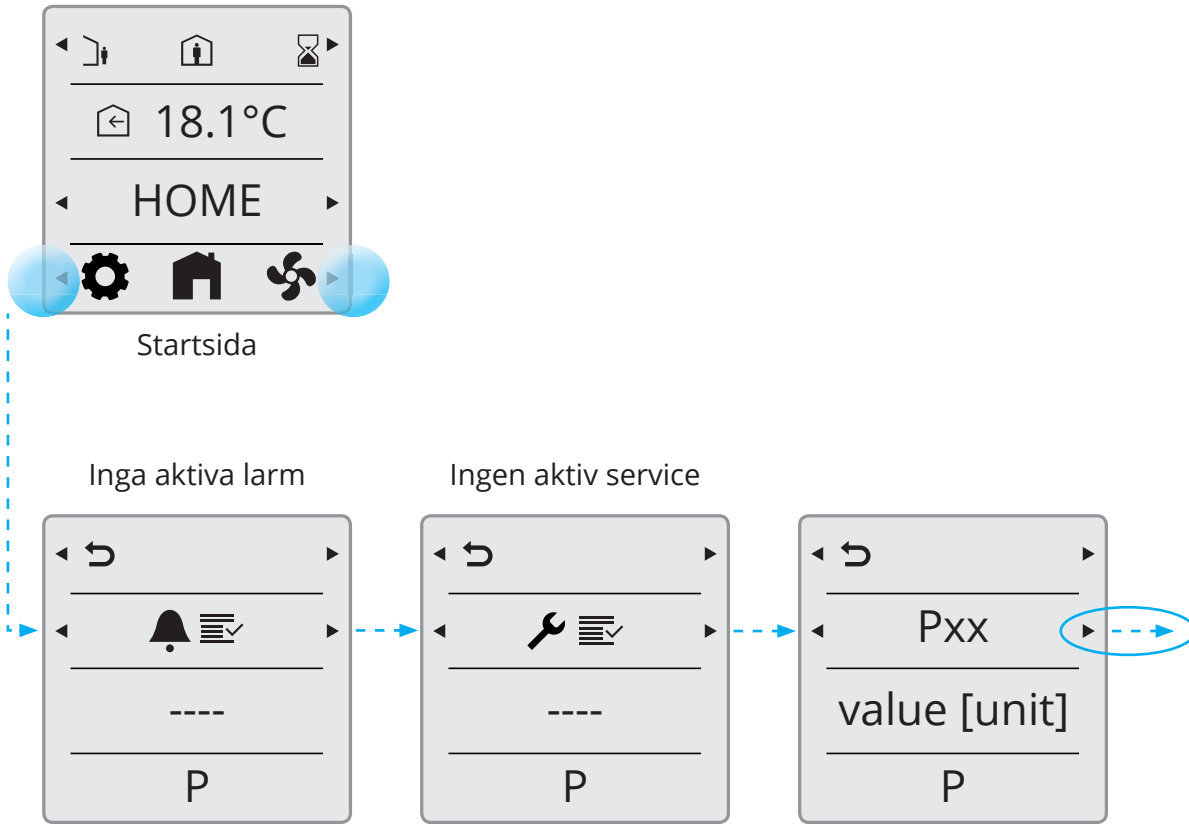
3000–3999	Kodområde för – kommunikation	
3001	A/B/ingen	XCU-kommunikationsfel
3003	A/B/ingen	EXCUL-kommunikationsfel
3004	A/B/ingen	QBM-kommunikationsfel
3005	A	XCU- eller ECU-kommunikationsfel

5.6.8. Larmkoder – Värmepumpsrelaterade fel

9000–9999	Kodområde för – kund/inte Siemens	
9000	-	Normal drift
9001	A	B31 – Temperaturgivare för inloppsvatten
9002	A	B30 – Temperaturgivare för utloppsvatten
9003	B	B32 – Temperaturgivare för inloppsluft
9004	B	Värmepump – temperaturgivare avfrostning
9005	B	Värmepump – temperaturgivare utsläpp
9006	A	Värmepump – utloppsvattnets temperatur hög
9007	A	Värmepump – utloppsvattnets temperatur låg
9008	B	Värmepump – koldioxidutsläppets temperatur hög
9009	B	Värmepump – koldioxidutsläppets temperatur låg
9010	B	Värmepump – högtrycksbrytare
9011	B	Värmepump – hög lufttemperatur avfrostning
9012	B	Värmepump – fläktmotor
9014	B	Växelriktarens kommunikation
9015	B	Växelriktarens motorkontroll
9016	B	Växelriktarens överström
9017	B	Växelriktarens strömdetektering
9018	B	Växelriktarens överspänning
9019	B	Växelriktarens underspänning
9020	B	Växelriktarens strömförsörjning
9021	B	Växelriktarens spänningsdetektering
9022	B	Växelriktarens kylflänstemperatur
9023	B	Växelriktarens överbelastning
9024	A	Lågt flöde (larm - måste åtgärdas)
9025	A	Blandningsventil
9026	A	Trevägsventil
9027	B	Upplag
9028	A	FTH
9029	C	Lågt flöde (varning - bör åtgärdas)

5.7. EXPERTLÄGE

5.7.1. Läge för parameteravläsning

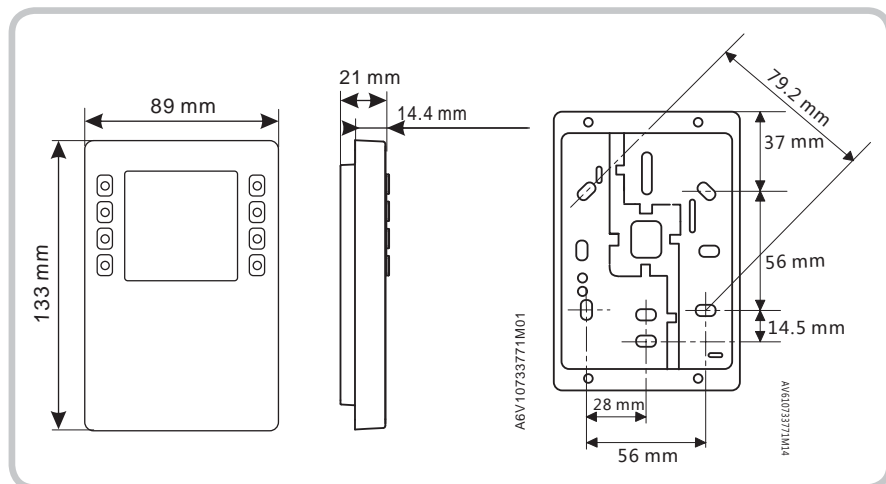


5.7.2. Parameterlista

Parameter	Beskrivning	Enhet	Faktiskt värde	Används i applikation
P00	Temperaturgivare B4	°C		G4
P01	Temperaturgivare B8	°C		G4
P02	Temperaturgivare B5	°C		G4
P03	Temperaturgivare B1	°C		G4
P04	Temperaturgivare B3	°C		G4
P05	Temperaturgivare B6	°C		G4
P06	Fuktighetssensor B6	%		G4
P07	Tilluftsfläkt M1	%		G4
P08	Färdskrivare TM1	r/min		G4
P09	Flödessensor P1	m ³ /h eller l/s		G4
P10	Tryckgivare modbus tilluft	Pa		G4
P11	Tilluftsfläkt M2	%		G4
P12	Färdskrivare TM2	r/min		G4
P13	Flödessensor	m ³ /h eller l/s		G4
P14	Tryckgivare modbus frånluft	Pa		G4
P15	Rotormotor RMC M3	%		G4
P16	Spjäll M5	öppet/stängt		G4
P17	Förbikoppling M4	öppen/stängd		G4
P18	Elvärmare/pump EV1	%		G4
P19	Termostat BT	öppen/stängd		G4
P20	Vattenbaserad värmeventil M10	%		G4
P21	Kylventil CO	%		G4
P22	Kylpump CO1	på/av		G4
P23	Brandspjäll M9	öppet/stängt		G4
P24	Återkoppling brandspjäll M14	på/av		G4
P25	Brand-/rökdetektor	på/av		G4
P26	Spjäll M6	öppet/stängt		G4
P27	Ingång "HIGH"	på/av		G4
P28	Ingång "HOME"	på/av		G4
P29	Ingång "AWAY"	på/av		G4
P30	Ingång stopp	på/av		G4
P31	Ingång "COOKER"	på/av		G4
P32	Ingång "FIRE PLACE"	på/av		G4
P33	Ingång "HOME"/"	på/av		G4
P34	Ingång luftkvalitet	ppm		G4
P35	Ingång fuktighet	% relativ luftfuktighet		G4
P36	Ingång radon	Bq/m ³		G4
P37	Bakgrundsbelysningsnivå	-		
P38	CI-1 temperaturvärdeväxling	K		
P39	Val av enhet: Celsius – Fahrenheit	-		
P40	Val av enhet: m ³ /h eller l/s	-		

6. Teknisk data

6.1. MEKANISKA DIMENSIONER



6.2. SPECIFIKATION

Allmänna data	
Färg	Signalvit (RAL9003)
Vikt	150 g

Strömförsörjning*	
Driftspänning	KNX/PL-Link DC 21–30 V
Maximal strömförbrukning	7–10 mA

Gränssnitt	
Typ av port mellan rumsautomationsstation och rumsmanöverenhet	KNX/PL-Link
Överföringshastighet	9,6 kbit/s
Protokoll	KNX PL-LINK
KNX-standardkontakt	Tråddiameter 0,8 mm, max. 1,0 mm
Kabeltyp	Tvåådrigt tvinnat par, uppdelad, massiv
Enkel kabels längd (från rumsautomationsstation till rumsmanöverenhet)	< 1 000 m
Avsnitt	0,5–1,5 mm ²
Bussledningspolaritet	PL+, PL-
Bussavslutningsmotstånd	Krävs inte

Sensordata		
Temperaturgivare	Mätelement	NTC-motståndssensor
	Mätområde	0–50 °C
	Mätnoggrannhet (5–30 °C)	±0,8 °C
	Mätnoggrannhet (25 °C)	±0,5 °C

Omgivningsförhållanden och skyddsklassificering	
Höljesskydd	IP30

Skyddsstandard enligt EN 60529	IP33 för ytdel
Isoleringskyddsklass	Klass III
Omgivande klimatförhållanden:	
Normal drift	Miljöförhållanden: Klass 3K5 Temperatur 0–50 °C (0–122 °F) Luftfuktighet < 85 % relativ fuktighet
Transport	Miljöförhållanden: Klass 2K3 Temperatur -25–70 °C (-4–158 °F) Luftfuktighet < 95 % relativ fuktighet
Mekaniska omgivande förhållanden:	
Normal drift	Klass 3M2
Transport	Klass 2M2

Standarder, direktiv och godkännanden

EU-överensstämmelse (CE)	
RCM-överensstämmelse med EMC-utsläppsstandard	
CSA-överensstämmelse	CSA C22.2M205
IC-överensstämmelse	CAN ICE-3(B)/NMB-3(B)
UL-överensstämmelse	UL916, UL873/UL60730
FCC-överensstämmelse	Del 15 av FCC-reglerna. Drift under förutsättning att följande två villkor uppfylls: 1) enheten kan inte orsaka skadliga störningar och 2) enheten måste acceptera störningar som tas emot, inklusive störning som kan orsaka oönskad drift.

6.3. UNDERHÅLL

Rengör med medel utan lösningsmedel eller slipmedel.
Använd inte mekaniska hjälpmedel (grov svamp eller liknande material) – endast en mjuk, fuktig trasa.

6.4. KASSATION



Kassera enheten enligt europeiska direktivet 2012/19/EU för elektronisk utrustning då den ej får hanteras som hushållsavfall.

- Kassera enheten via avsedd återvinningscentral.
- Kassera enheten enligt gällande lagar och lokala föreskrifter.



Flexit AS, Televeien 15, N-1870 Ørje
www.flexit.no